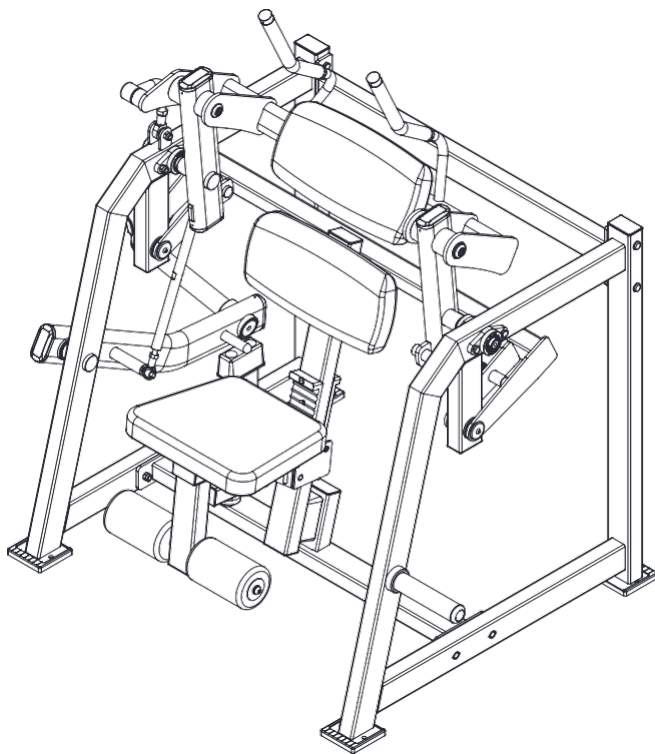


015



Пресс-машина Gymmaster AMV15

ИНСТРУКЦИЯ

Перед сборкой и использованием тренажёра внимательно изучите инструкцию.

▲ Используя тренажёр, вы подтверждаете, что ознакомились с инструкцией.

▲ После покупки заполните гарантийный талон и сохраните его.

▲ Компания оставляет за собой право вносить изменения в конструкцию для улучшения характеристик без предварительного уведомления.

▲ Сохраните инструкцию для дальнейшего использования.

▲ Примечание: Если цвет и структура изображений в данном руководстве незначительно отличаются от реального тренажёра, приоритетным считается фактическое исполнение.

▲ Компания оставляет за собой право вносить изменения в конструкцию для улучшения характеристик оборудования.

УВЕДОМЛЕНИЯ О БЕЗОПАСНОМ ИСПОЛЬЗОВАНИИ

Внимание!

Перед использованием тренажера внимательно прочтите данное руководство и ознакомьтесь с процессом эксплуатации.

Пожалуйста, сделайте разминку перед любой тренировкой во избежание травм. Изготовитель и продавец не несут ответственности за любые телесные повреждения или материальный ущерб, вызванные каким-либо заболеванием или неправильной эксплуатацией во время использования. Если вы принимаете лекарство, когда собираетесь использовать тренажер или начать тренировку, проконсультируйтесь с врачом о том, повлияет ли оно на частоту сердечных сокращений во время тренировки. Если вы страдаете сердечным заболеванием или старше 35 лет, вы не можете использовать этот тренажер без консультации с врачом.

Спасибо, что приобрели наш продукт!

Владелец тренажера несет ответственность за то, чтобы все пользователи прочитали это руководство и ознакомились с предупреждениями и мерами безопасности перед его использованием.

1. Перед использованием тренажера внимательно прочтите данное руководство. Тренажер можно использовать только так, как описано в данном руководстве. Его необходимо сохранить в течение всего срока службы тренажера.
2. Владелец тренажера должен убедиться, что все пользователи ознакомлены со всеми примечаниями по использованию.
3. Обеспечьте свежий воздух и хорошую вентиляцию во время использования тренажера. Также необходимо обеспечить достаточное пространство для занятий.
4. Данный тренажер предназначен только для использования в организациях тренировочными площадками, спортивными ассоциациями, клубами и образовательными учреждениями.
5. Максимальный вес пользователя составляет 150 кг.
6. Тренажер должен использоваться под наблюдением тренера в случае любой аварии или повреждения тренажера.

7. Дети до 14 лет должны избегать использования тренажера с целью избежать получения серьезных травм или даже физической инвалидности, в то время как людьми сердечными заболеваниями запрещено пользоваться тренажером.

8. Если во время тренировки вы почувствуете головокружение, тошноту или любой другой дискомфорт, немедленно прекратите тренировку и обратитесь к врачу.

9. Тренажер должен устойчиво располагаться на ровном полу, чтобы не поскользнуться во время использования. Для безопасной работы необходимо оставить достаточный зазор. Как правило, между пользователем и центром окружающего пространства должно оставаться расстояние 1,2 м.

10. Выберите соответствующий вес и отрегулируйте положение перед тренировкой.

11. Перед использованием проверьте, все ли установочные винты затянуты, а ручки надежно закреплены. В противном случае его использование запрещено в случае аварии.

12. Во избежание поломок необходимо проводить регулярный осмотр. Если возникла проблема, ее должны немедленно решить Сервисная служба. В случае любой неисправности, пожалуйста, свяжитесь с Сервисной службой, чтобы немедленно исправить ее.

13. Во время тренировки, пожалуйста, надевайте подходящую спортивную одежду и спортивную обувь, без украшений, с завязанными волосами, на случай каких-либо помех тренировке.

14. Перед тренировкой на тренажере необходимо выполнить 5 - 10 минут разминки.

15. Травма для здоровья может возникнуть в результате неправильной или чрезмерной тренировки, поэтому, пожалуйста, выполняйте тренировку правильным образом, выбирайте соответствующие веса и продолжительность упражнений. При необходимости проконсультируйтесь с тренером.

16. Не касайтесь каких-либо движущихся частей во время тренировки во избежание травмы пальцев.

17. Не возвращайтесь в исходное положение слишком быстро для предотвращения повреждения тренажера.

18. Тренажер следует использовать в сухом помещении.
19. Не совершайте движений, выходящих за рамки функций тренажера.
20. Запрещается производить регулировку тренажера, которая может помешать упражнениям пользователей.
21. Пожалуйста, выполняйте упражнения на тренажере правильно; неправильный метод или упражнения, выходящие за рамки функций тренажера, могут нанести вред вашему здоровью.
22. Рекомендуется использовать тренажер в контролируемой зоне.

Предупреждение! Нарушение приведенных выше правил безопасности приведет к травмам и повреждению оборудования.

Транспортировка/Хранение/Ввод в эксплуатацию

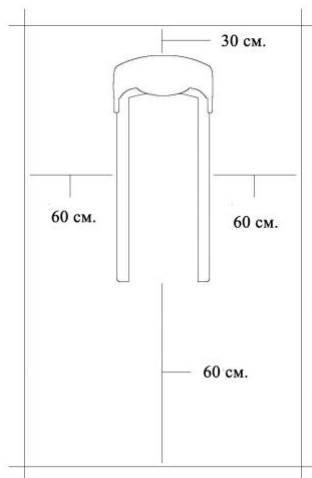
Транспортировка и эксплуатация тренажера:

1. Тренажер должен транспортироваться только в заводской упаковке;
2. Заводская упаковка не должна быть нарушена;
3. При транспортировке тренажер должен быть надежно защищен от дождя, влаги, атмосферных осадков, механических перегрузок.

Хранение тренажера:

Тренажер рекомендуется хранить и использовать только в сухих отапливаемых помещениях со следующими значениями:

1. Температура + 10 - + 35 С;
2. Влажность: 50 -75%.



Настройка оборудования

ВЫБОР МЕСТА ДЛЯ ТРЕНАЖЕРА

Место, где установлен тренажер, должно быть хорошо освещенным и проветриваемым. Установите тренажер на твердой, ровной поверхности, так, чтобы расстояние от стены или других предметов было достаточным (свободное пространство должно быть не менее 60 см по бокам, не менее 30 см перед оборудованием, не менее 60 см позади него).

Свободное пространство сзади тренажера обеспечит вам комфортный подход к тренажеру и спуск с него. Если вы ставите тренажер на ковер, необходимо подложить под него коврик из твердого пластика, чтобы предохранить ковер и оборудование от возможных повреждений.

Не размещайте тренажер в помещениях с высокой влажностью, например, рядом с парной, сауной или закрытым бассейном. Водяные пары или хлор могут отрицательно повлиять на компоненты тренажера. Рекомендуется устанавливать тренажер в комфортном помещении.

Техническое обслуживание/ Гарантия/ Ремонт

Профилактическое обслуживание и ежедневная чистка оборудования продлят срок его эксплуатации и помогут сохранить его внешний вид. При этом важно соблюдать следующие рекомендации:

- Защищайте тренажер от попадания прямого солнечного света, в противном случае возможно выцветание деталей;
 - Тренажер необходимо устанавливать в сухом месте;
 - Для чистки используйте мягкую хлопчатобумажную ткань;
 - Не применяйте абразивные препараты, агрессивные жидкости для чистки рабочих поверхностей тренажера, такие как ацетон, бензин, уайт-спириты, бензол и их производные, во избежание повреждения лакокрасочных покрытий и пластиковых деталей.
- Для ухода рекомендуется применять слегка смоченную нейтральным раствором моющей жидкости (мыльный раствор) ткань с последующей протиркой сухой тканью;

- После каждого использования тренажера протирайте рукоятки и поручни;
- Если тренажер неустойчив и качается, выровняйте его с помощью регулировочных ножек;
- Регулярно выполняйте уборку территории вокруг тренажера.

ПРОВЕРКА ТРЕНАЖЕРА НА ПРЕДМЕТ ПОВРЕЖДЕНИЯ ДЕТАЛЕЙ

НЕ ИСПОЛЬЗУЙТЕ тренажер, если он поврежден или имеет сломанные или изношенные детали. Используйте только те запасные части, которые поставляются заводом-изготовителем оборудования.

РЕГУЛЯРНО ПРОВОДИТЕ ТЕХНИЧЕСКОЕ ОБСЛУЖИВАНИЕ ТРЕНАЖЕРА. Оно является залогом бесперебойной работы оборудования и сохранения гарантийных обязательств. Необходимо проводить регулярный осмотр тренажера. Дефектные детали следует немедленно заменять. Не следует использовать некорректно работающее оборудование до проведения ремонта. Обслуживание и ремонт должны проводиться только лицами, обладающими необходимой квалификацией.

ПРАВИЛА УХОДА И ТЕХНИЧЕСКОГО

ОБСЛУЖИВАНИЯ ЕЖЕДНЕВНОЕ ОБСЛУЖИВАНИЕ

- Рекомендуем вам ежедневно протирать тренажер влажной тканью с мягким чистящим средством (мыльный раствор), не содержащим этилового или нашатырного спирта.

ЕЖЕНЕДЕЛЬНОЕ ОБСЛУЖИВАНИЕ

- Проверять горизонтальное положение тренажера. В случае необходимости выравнивать его.
- Протирать детали тренажера от пыли, грязи и пота: поручни, направляющие.

ЕЖЕМЕСЯЧНОЕ ОБСЛУЖИВАНИЕ

- Проверять затяжку винтов на всех соединениях;
- Убедиться в отсутствии люфта после затяжки винтов;
- Пылесосить пространство под и вокруг тренажера.

Условия гарантии и сервисного обслуживания указаны в Гарантийном талоне. Убедитесь, что вы ознакомились с содержанием Гарантийного талона. Не выбрасывайте гарантийный талон.

Указания по утилизации

ИНФОРМАЦИЯ ДЛЯ ПОЛЬЗОВАТЕЛЯ

Данный тренажер не относится к бытовым отходам. Пожалуйста, не выбрасывайте оборудование либо элементы питания вместе с бытовыми отходами, для утилизации использованных элементов питания пользуйтесь действующими в Вашей стране системами возврата и сбора для утилизации.

Надлежащий отдельный сбор разобранных приборов, которые впоследствии отправятся на переработку, утилизацию или экологичное захоронение, способствует предотвращению возможных негативных воздействий на окружающую среду и здоровье человека, а также позволяет повторно использовать материалы, из которых изготовлено устройство. За незаконную утилизацию устройства пользователь может быть привлечен к административной ответственности, предусмотренной действующим законодательством.



Сборка оборудования

ВНИМАНИЕ!

- Для сборки и правильного использования тренажера потребуется ровная поверхность.
- Пожалуйста, используйте напольные прокладки, такие как картон, чтобы не поцарапать пол во время сборки.
- На гайках и болтах есть немного смазки, чтобы защитить их от коррозии. Пожалуйста, держите тряпку под рукой, чтобы вытереть руки.
- Все заглушки были собраны на устройстве перед отправкой. Они показаны на сборочных чертежах для справки в случае необходимости замены деталей.
- Тренажер использует несколько разных размеров гаек. Соблюдайте осторожность при использовании правильного размера болта, требуемого на каждом этапе сборки.

ПЕРЕД СБОРКОЙ

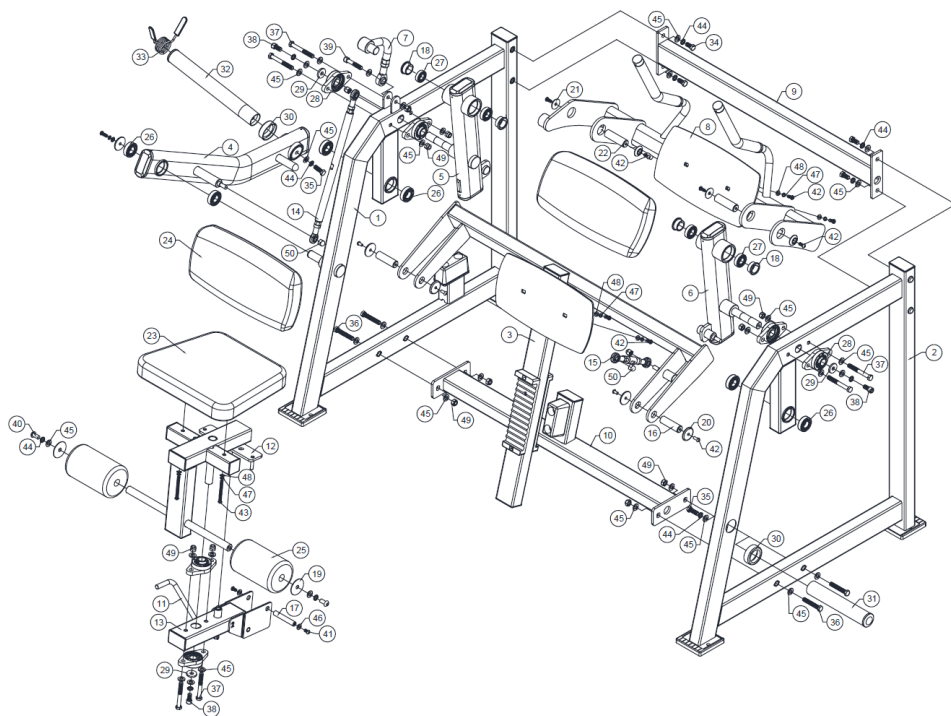
1. Найдите удобную рабочую поверхность. Соберите тренажер в открытом пространстве с достаточной вентиляцией и освещением. Однако, для вашего удобства, вам не следует тащить тренажер чрезмерно далеко, через узкие проходы или по лестницам после сборки. Если тренажер должен быть собран в жилых помещениях, перед извлечением деталей из коробки защитите пол или ковер.

2. Ознакомьтесь со всеми правилами техники безопасности данного руководства.

НАЗНАЧЕНИЕ ТРЕНАЖЁРА

Пресс-машина Gymbmaster AMV15 профессиональный тренажер, нагружаемый олимпийскими дисками, обладает большим ресурсом и подходит для интенсивного использования в фитнес-клубах.

СХЕМА ТРЕНАЖЕРА



Список деталей

№	Наименование	Артикул	Кол-во
01	Основная рама (П) [правая сторона]	V15AM-AC1	1
02	Основная рама (Л) [левая сторона]	V15AM-AC2	1
03	Узел спинки	V15-AC3	1
04	Узел рукояти	V15AM-AD1	1
05	Узел крепления рычага (П) [правая сторона]	V15AM-AD2	1
06	Узел крепления рычага (Л) [левая сторона]	V15AM-AD3	1
07	Короткий соединительный узел	V15-AD4	1
08	Узел крепления подлокотника к спинке	V15-AD5	1
09	Верхняя опорная группа соединений	V15-AE1	1
10	Нижняя опорная группа соединений	V15-AE2	1
11	Регулировочный узел	V15-AF1	1
12	Узел сиденья с амортизацией	V15-AG1	1
13	Кронштейн фиксации сиденья	V15-AG2	1
14	Соединительная тяга	V15-D08	1
15	Короткая соединительная тяга	V15-D18	1
16	Вал рычага	V15-D20	2
17	Ось ограничителя сиденья	V02-G03	1
18	D-образная втулка	YSL10-D19	4
19	Шайба валика	V03-D20	2
20	Шайба фиксатора вала	XH04-D35	5
21	Торцевая крышка модификации рукояти	XH01-D59	4
22	D-ось	YSL10-D20	2

Список подушек

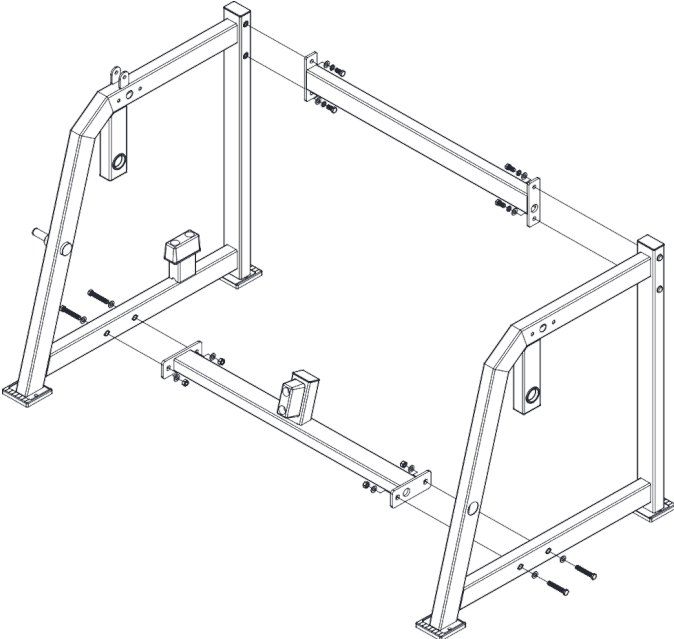
№	Наименование	Артикул	Кол-во
23	Подушка сиденья	V15-J03	1
24	Спинка	V15-J04	2
25	Валики 200 мм	D10-P02	2

Список крепежа и инструмента

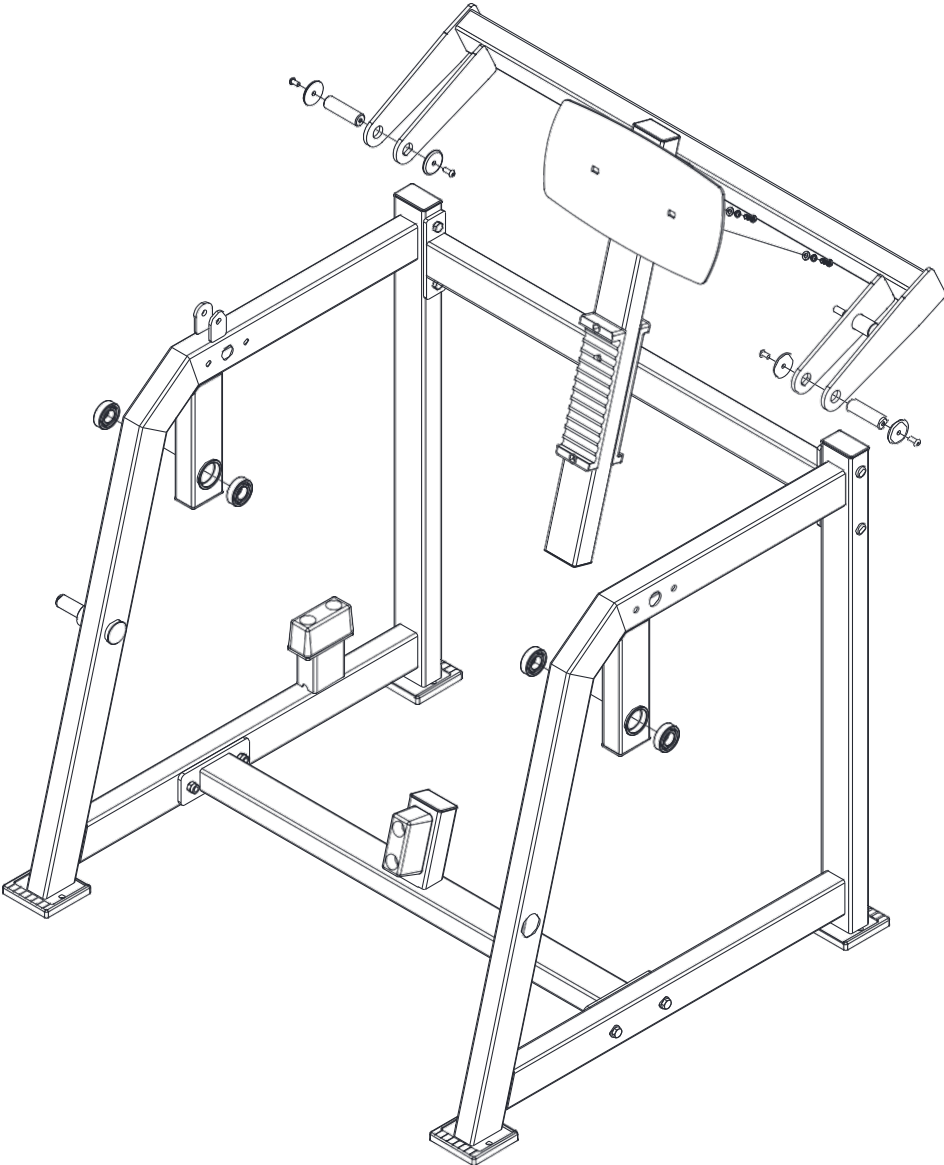
№	Наименование	Спец.	Кол-во
26	Подшипник	GB6005	6
27	Подшипник	GB6006	4
28	Подшипник на подушке	FL205	6
29	Шайба подшипника	V15-G11	3
30	Амортизирующая прокладка	V02-M05	2
31	Адаптер для хранения дисков	V01-AD4	1
32	Втулка для нагружения	V01-AD5	1
33	Пружинный замок	K29-G08	1
34	Болт	M12*25	4
35	Болт	M12*35	2
36	Болт	M12*80	4
37	Болт	M12*100	6
38	Болт	M12*25	3
39	Болт	M12*65	1
40	Винт под шестигранник	M12*25	2
41	Винт под шестигранник	M8*16	2

42	Винт под шестигранник	M8*25	12
43	Винт под шестигранник	M8*80	2
44	Пружинная шайба	M12	11
45	Шайба	M12	33
46	Шайба	M10	2
47	Пружинная шайба	M8	6
48	Шайба	M8	6
49	Гайка самоконтрящаяся	M12	11
50	ГАЙКА КОЛПАЧКОВАЯ	M12	4

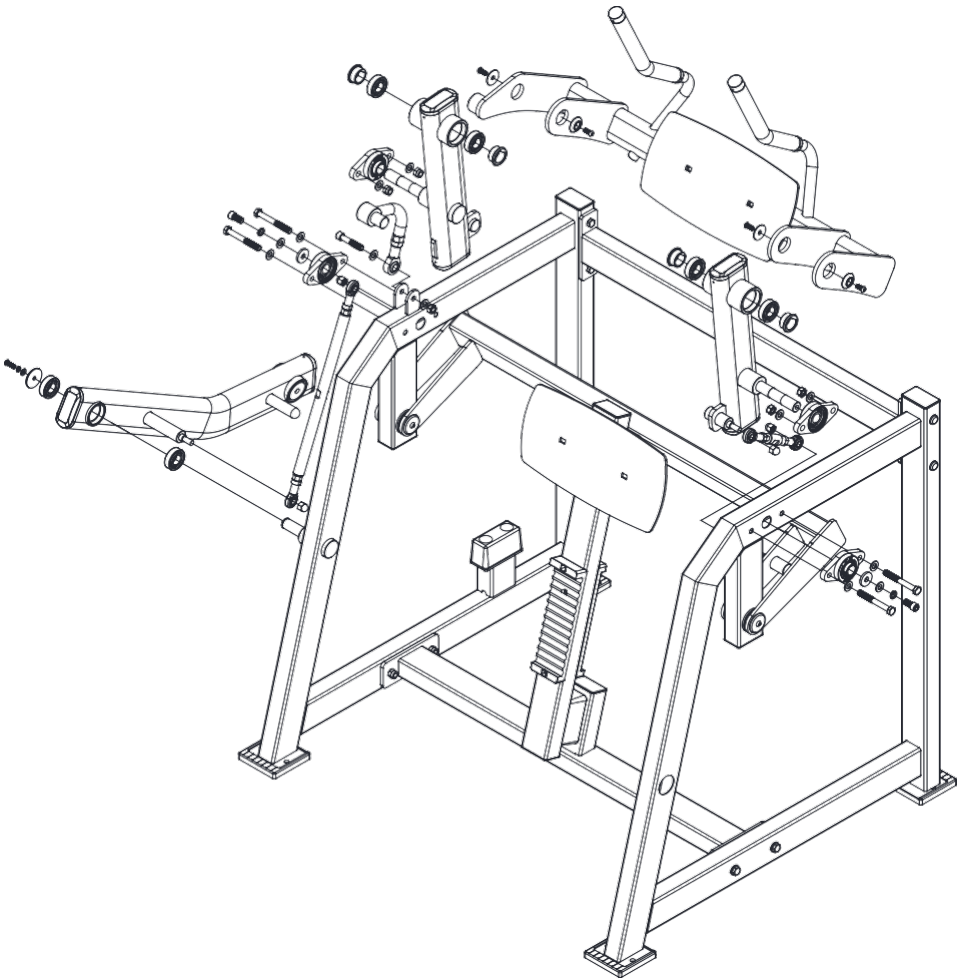
Шаг 1



Шаг 2



Шаг 3



Шаг 4

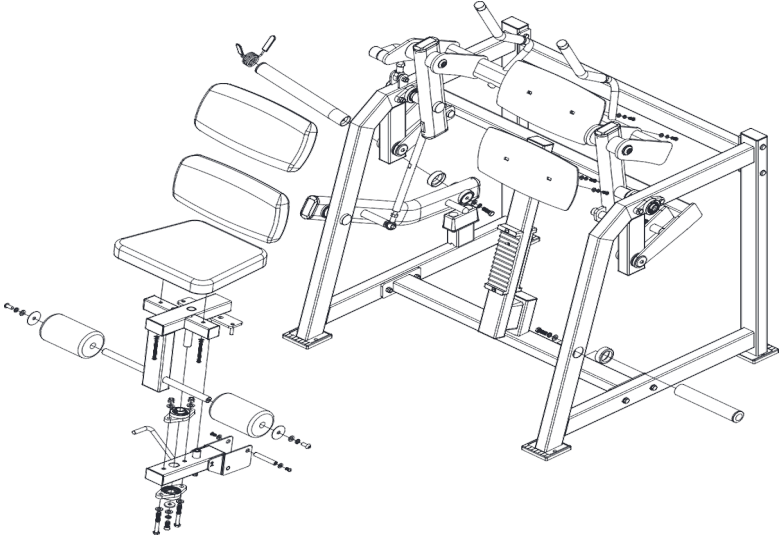
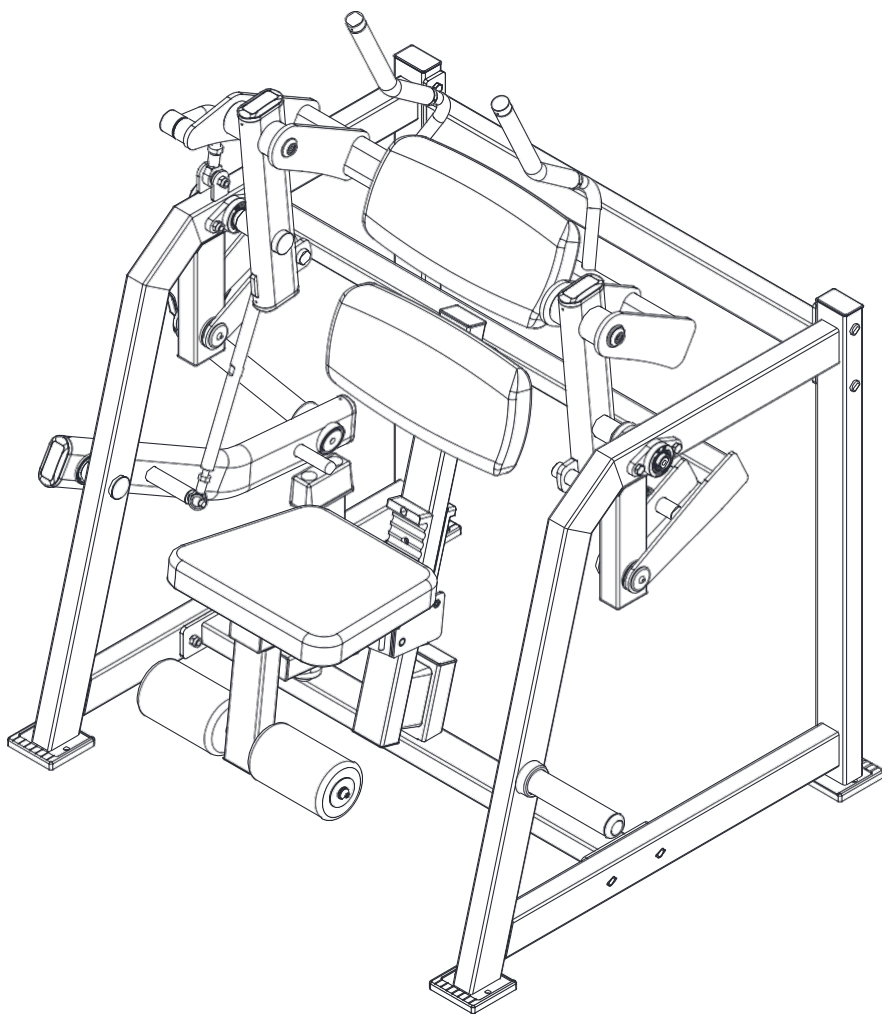


Схема сборки и проверки



Полная схема сборки:

Ознакомьтесь с прилагаемой схемой для корректной установки всех компонентов.

Проверка соединений:

- **Повторно проверьте все соединительные узлы:**

Убедитесь, что **все винты надежно затянуты** во избежание ослабления во время эксплуатации.

- Используйте инструменты из комплекта (например, шестигранные ключи) для контроля затяжки.

Финальная проверка:

Перед первым использованием тренажера **обязательно подтвердите:**

- Правильность сборки согласно схеме.

- Отсутствие перекосов, люфтов или незафиксированных деталей.

- Стабильность конструкции (например, рама не должна шататься).

Гарантийные условия для силового тренажера

1. Гарантийное покрытие:

При условии надлежащего обслуживания оборудования гарантия распространяется на **дефекты, не связанные с производством**, возникшие в процессе нормальной эксплуатации. Гарантия действительна **только для первоначального покупателя** и **не подлежит передаче** третьим лицам.

2. Срок действия гарантии:

Гарантия предоставляется на срок **1 (один) год** с даты покупки.

Исключения:

Гарантия не распространяется на:

(1) Повреждения, вызванные неправильным использованием, небрежностью, авариями или **несанкционированными изменениями** конструкции.

(2) Повреждения из-за **неправильной установки весов** или некорректной регулировки нагрузки.

(3) Повреждения, связанные с **несоблюдением правил обслуживания** (например, использование непредусмотренных чистящих средств или методов).

(4) Дефекты, возникшие в результате **нарушения правил эксплуатации** или несоблюдения инструкций из руководства пользователя