

Руководство по эксплуатации



Беговая дорожка Gymmaster GT5s

ОГЛАВЛЕНИЕ

I. ПРЕДУПРЕЖДЕНИЯ, ОСНОВНЫЕ ТЕХНИЧЕСКИЕ ПАРАМЕТРЫ И ОСОБЕННОСТИ	2
II. ЗНАКОМСТВО С ДОРОЖКОЙ	5
III. ВЗРЫВНАЯ ДИАГРАММА	6
IV. СПИСОК ЗАПЧАСТЕЙ ВЗРЫВНОЙ ДИАГРАММЫ.....	7
V. СБОРКА ДОРОЖКИ	8
VI. РАБОТА С КОНСОЛЬЮ.....	10
VII. ОТЛАДКА И ЗАПУСК БЕГОВОЙ ДОРОЖКИ.....	18
VIII. МЕРЫ ПРЕДОСТОРОЖНОСТИ.....	18
IX. ЕЖЕДНЕВНОЕ ОБСЛУЖИВАНИЕ И УХОД ЗА БЕГОВОЙ ДОРОЖКОЙ.....	20
X. МЕТОДЫ УСТРАНЕНИЯ РАСПРОСТРАНЕННЫХ НЕИСПРАВНОСТЕЙ.....	22
XI. МЕРЫ ПРЕДОСТОРОЖНОСТИ ПРИ ВЫПОЛНЕНИИ ФИЗИЧЕСКИХ УПРАЖНЕНИЙ.....	24

I. Предупреждения, основные технические параметры и особенности

1. **Благодарим вас за покупку данного тренажера.** Прежде чем приступить к сборке и использованию беговой дорожки, необходимо полностью прочесть данное руководство. Использование тренажера будет безопасным и эффективным только в случае соблюдения всех инструкций по сборке, обслуживанию и эксплуатации. Владелец беговой дорожки несет ответственность за надлежащее информирование всех пользователей о правилах эксплуатации тренажера, требованиях безопасности и необходимых предосторожностях. Данное руководство необходимо сохранить в надежном месте для дальнейшего использования.
2. Электропитание беговой дорожки разрешается подключать только после завершения ее сборки в соответствии с инструкцией по сборке. При выборе места расположения беговой дорожки убедитесь, что сохранен свободный доступ к розетке электропитания. Таким образом вы обеспечите удобство подключения и отключения питания тренажера.
3. Чтобы избежать образования на корпусе электростатического поля, необходимо подключать беговую дорожку трехконтактной сети питания с заземлением. Подключение тренажера к сети питания без правильно выполненного заземления может привести к нестабильной работе или повреждению тренировочного компьютера. Данную беговую дорожку разрешается подключать к сети только с использованием шнура электропитания, входящего в комплект поставки. В случае повреждения шнура приобретите аналогичный у авторизованного дилера или непосредственно у производителя. Использование розетки без надлежащего заземления может привести к повреждению беговой дорожки, производитель не предоставляет гарантию на данные случаи!
4. Не рекомендуется включать в одну розетку с беговой дорожкой другие устройства во избежание помех. При таком совместном подключении работа обоих устройств может быть нестабильной, не исключены поломки.
5. Данная беговая дорожка предназначена для использования в закрытых помещениях; использование на открытом воздухе запрещено. Беговую дорожку необходимо разместить на свободном участке помещения, не подверженном воздействию влаги. Запрещается устанавливать беговую дорожку на ковровые покрытия с длинным ворсом и иные материалы, которые могут препятствовать свободному прохождению воздуха под беговым полотном. Данная беговая дорожка предназначена для фитнес тренировок; иное использование запрещено.
6. Непрофессионалы не должны открывать переднюю кожух беговой дорожки и настраивать электронное управление без разрешения, во избежание проблем.
7. В целях продления срока службы беговой дорожки и обеспечения вашей безопасности лицам с избыточным весом (превышающим допустимый вес) запрещается пользоваться беговой дорожкой, а двум или более лицам - одной беговой дорожкой одновременно.
8. Пожалуйста, не заходите на дорожку и не сходите с неё с задней части, это может привести к травмам.
9. Во время работы беговой дорожки запрещается прикасаться к беговому полотну рукой или выполнять упражнения босиком.
10. Во время работы беговой дорожки не подпускайте к ней детей, чтобы не допустить травм.
11. В случае использования беговой дорожки для тренировки детей и подростков требуется постоянный контроль процесса со стороны взрослых или профессиональных тренеров.
12. При первом использовании беговой дорожки настоятельно рекомендуем держаться за поручни обеими руками. Когда вы почувствуете себя уверенно на тренажере, поручни можно будет отпустить.
13. Встроенные датчики пульса не являются медицинским оборудованием. Их показания могут быть неточными в силу ряда причин, а потому являются исключительно справочной информацией.
14. В случае возникновения какой-либо опасности в ходе тренировки немедленно схватитесь за поручни и спрыгните с бегового полотна на пол или на боковые панели беговой дорожки.

15. Способ экстренного спрыгивания: если в процессе движения возникает аварийная ситуация, а беговая дорожка не останавливается, возьмитесь руками за поручни, чтобы поддержать свое тело, и оторвите ноги от поверхности беговой дорожки, встаньте на подножки с двух сторон, а затем сойдите с беговой дорожки с одной стороны.
16. При использовании беговой дорожки, если вы чувствуете стеснение в груди и головокружение, немедленно прекратите движение, поскольку чрезмерное движение может привести к серьезным травмам или несчастному случаю.
17. Во избежание несчастных случаев во время работы беговой дорожки за беговой дорожкой должна быть зона безопасности не менее 2000 мм x 1000 мм.
18. Запрещается модифицировать данное оборудование или использовать его в целях, не предусмотренных при разработке.
19. Анонс программного обеспечения: Программное обеспечение сторонних производителей, поставляемое в системе, и интеллектуальная собственность приложений принадлежат третьей стороне. Производители беговых дорожек предоставляют это стороннее программное обеспечение и приложения без какой-либо поддержки или гарантии и не берут на себя никакой ответственности за них. Установка и использование сторонних приложений являются индивидуальным поведением пользователей и не имеют никакого отношения к производителям.

Ради вашего здоровья и безопасности, пожалуйста, ознакомьтесь со следующими инструкциями по эксплуатации и мерами предосторожности перед началом занятий. (Неавторизованному персоналу послепродажного обслуживания запрещается настраивать беговую дорожку.)

Данное изделие имеет ограничение по весу. Если вес вашего тела превышает 150 кг, это может повлиять на срок службы беговой дорожки.

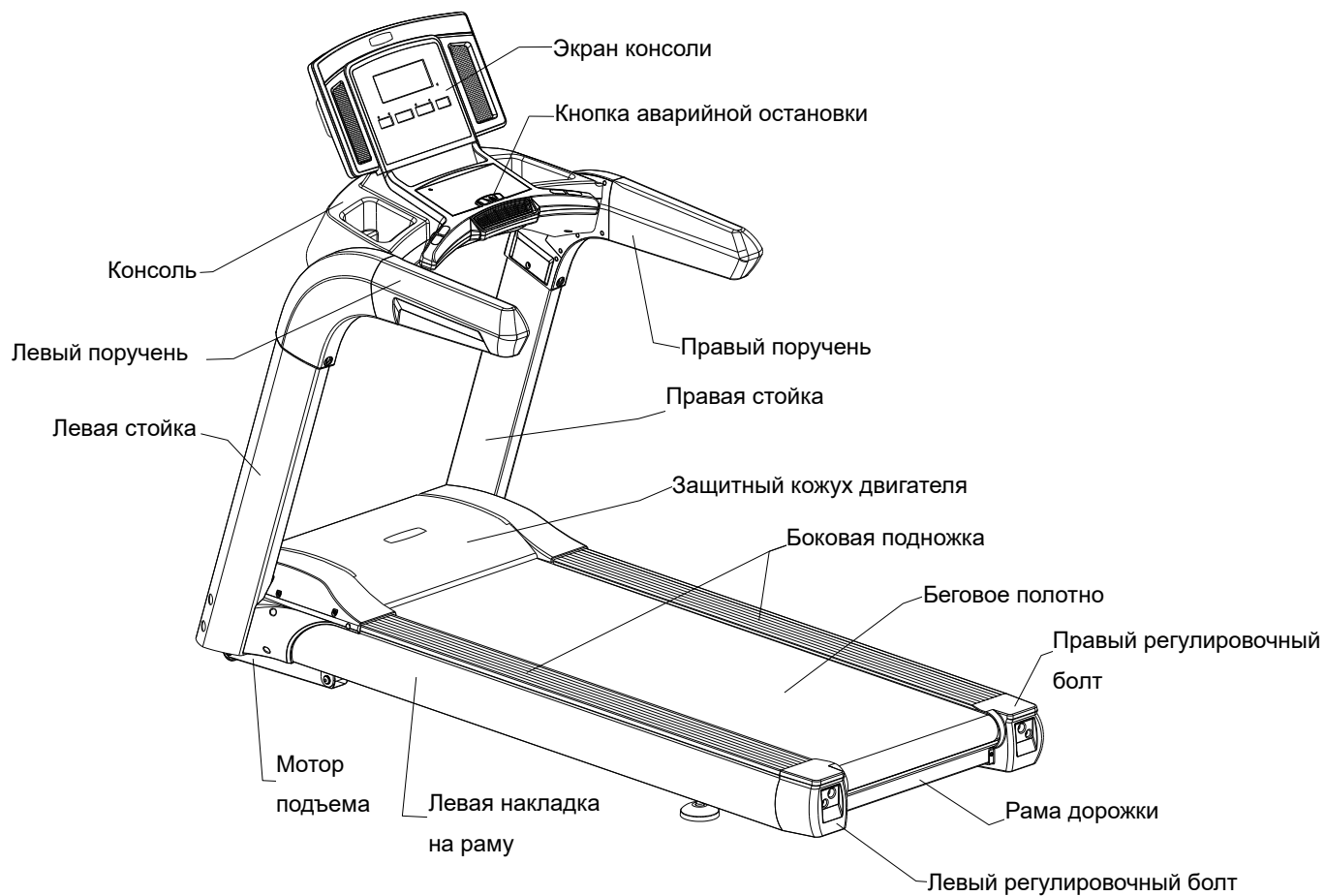
Основные технические параметры

- Питание: 220-240 В (50 Гц ~ 60 Гц) переменного тока.
- Сила тока: 9,8 А
- Рабочая температура: 0~40°C
- Мощность двигателя: 3000 Вт
- Диапазон рабочей скорости: 1~18 (км/ч)
- Диапазон регулирования наклона: 0-18%
- Диапазон отображения времени: 0:00:00~99:59:59 (Ч: М: С).
- Диапазон отображения расстояния: 0,00~9999,99 (км)
- Диапазон отображения частоты сердечных сокращений: 50~200 (ударов в минуту).
- Диапазон отображения калорий: 0~99999,99 (калорий).
- Размер дорожки (ДхШхВ): 200x86x150 см.
- Размер бегового полотна: 146x52 см.

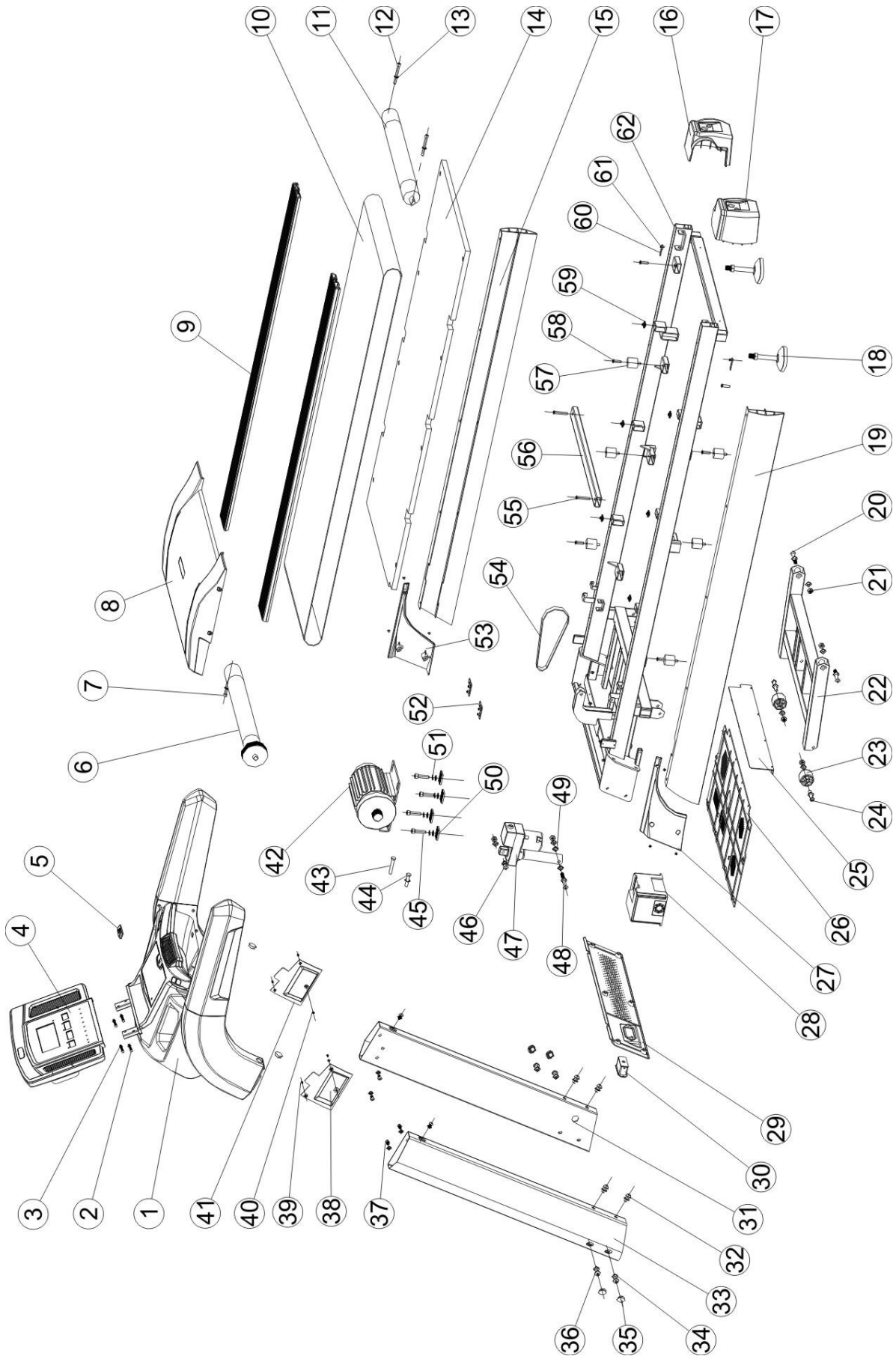
Характеристики

- ◆ Двигатель переменного тока мощностью 3000 Вт
- ◆ Двойная функция защиты – аварийная остановка и плавная остановка
- ◆ Поручни из полиуретана
- ◆ Многооконный светодиодный дисплей
- ◆ 12 предустановленных программ, 3 пользовательских режима
- ◆ Двойные динамики объемного звучания высокой точности, поддерживают вход Bluetooth.
- ◆ Интеллектуальное приложение Intelligent Health Cloud APP, поддерживающее мультиплатформенность и многоязычие, что упрощает пользователю настройку, хранение и поиск информации.
- ◆ Двойные динамики объемного звучания высокой точности, поддерживают вход Bluetooth.
- ◆ Профессиональный и простой пользовательский интерфейс управления; быстрые кнопки для изменения скорости, наклона и программ тренировки; удобное управление настройками системы
- ◆ Новый дизайн скрытой полочки для мобильного устройства.
- ◆ Многослойная система амортизации.
- ◆ Защита от перегрузки по току и от короткого замыкания.
- ◆ Интеллектуальное спортивное приложение Fitshow, поддерживающее IOS и Android.
- ◆ Приложение Fitshow делает процесс бега увлекательным. Обмен данными о беге, взаимодействие с сообществом, участие в онлайн-соревнованиях по бегу в режиме реального времени.
- ◆ Вентилятор.

II. Знакомство с дорожкой



III. Взрывная диаграмма



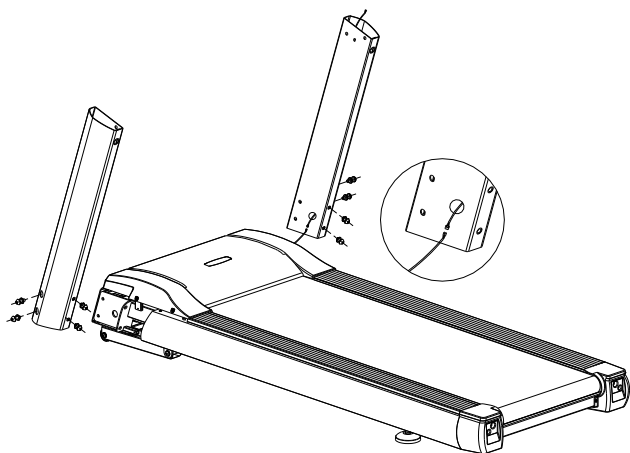
IV. Список запчастей взрывной диаграммы

П/п	Наименование детали	шт.	П/п	Наименование детали	шт.
1	Консоль	1	32	М10х20 винт с круглой головкой и внутренним шестигранником	4
2	Винт М6Х25 с внутренним шестигранником	4	33	Левая стойка	1
3	Плоская шайба М6	4	34	Шайба М10	25
4	Дисплей консоли	1	35	Пластиковая заглушка	6
5	Кнопка аварийной остановки	1	36	М10х30 винт с круглой головкой и внутренним шестигранником	4
6	Передний вал	1	37	М8Х16 винт с цилиндрической головкой под шестигранник	6
7	Винт М8Х45 с внутренним шестигранником	1	38	Левая нижняя крышка консоли	1
8	Кожух двигателя	1	39	М4х10 саморез с круглой головкой	4
9	Боковая подножка	2	40	М4Х8 винт с плоской головкой	18
10	Беговое полотно	1	41	Правая нижняя крышка консоли	1
11	Задний вал	1	42	Двигатель переменного тока	1
12	Винт М8Х45 с внутренним шестигранником (правый регулировочный)	2	43	Болт М10х60	1
13	Плоская шайба ф8×1,6	9	44	Болт М10х45	1
14	Дека	1	45	М10Х40 винт с внутренним шестигранником	4
15	Правая накладка на раму	1	46	М10Х40 винт с цилиндрической головкой под шестигранник	1
16	кожух правого регулировочного винта	1	47	Мотор подъема	1
17	кожух левого регулировочного винта	1	48	М10Х95 винт с цилиндрической головкой под шестигранник	1
18	Задняя ножка	2	49	Пластиковая шайба	2
19	Левая накладка на раму	1	50	Подушка двигателя	4
20	М10Х70 винт с цилиндрической головкой под шестигранник	2	51	Пружинная шайба	4
21	М10 самоконтрящаяся гайка	6	52	Деталь для позиционирования кромки	2
22	Рама подъемного двигателя	1	53	Нижний кожух правой стойки	1
23	Подъемный ролик	2	54	Ремень двигателя	1
24	М10Х60 винт с цилиндрической головкой под шестигранник	2	55	Винт М8Х45 с крестообразной потайной головкой	2
25	Защитная пластина	1	56	Стальная опора деки	1
26	Нижний кожух двигателя	1	57	Эластомер (амортизатор деки)	6
27	Нижний кожух левой стойки	1	58	М8 х 25 крестовый винт с потайной головкой	6
28	Конвертер (преобразователь частоты)	1	59	Шайба позиционирования для деки	6
29	Передний кожух двигателя	1	60	Деталь крепления боковой накладки	2
30	Выключатель с защитой от перегрузки по току	1	61	М4Х12 Винт с плоской головкой	4
31	Правая стойка	1	62	Рама беговой дорожки	1

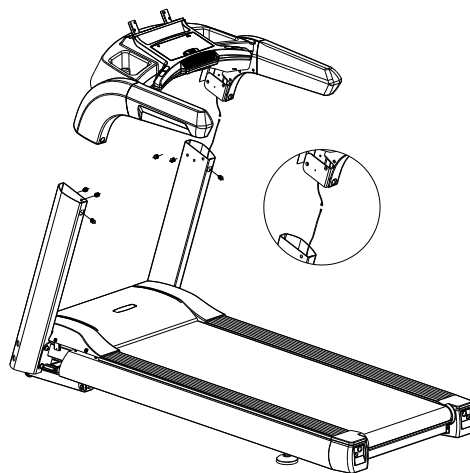
V. Сборка дорожки

Все части электрической беговой дорожки были строго собраны и отлажены на заводе-изготовителе. Электрическую беговую дорожку можно легко собрать, если выполнить монтаж, соблюдая следующие шаги.

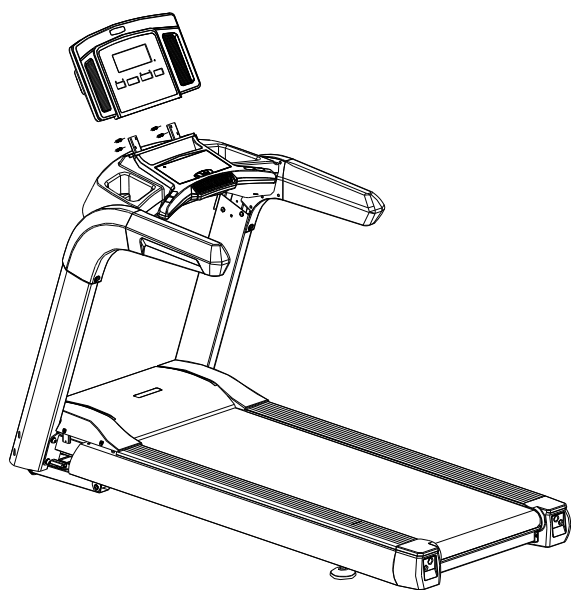
Шаг I: Установка стоек консоли: Откройте коробку В и достаньте беговую дорожку и стойки консоли. Соедините левую вертикальную стойку с рамой, а затем зафиксируйте ее 2 винтами M10x20 (32) с шайбами и 2 винтами M10x30 (36) с шайбами. Далее соедините провод в правой части рамы с проводом правой стойки. Зафиксируйте стойку 2 винтами M10x20 (32) с шайбами и 2 винтами M10x30 (36) с шайбами, как показано на следующем рисунке, не затягивайте крепления:



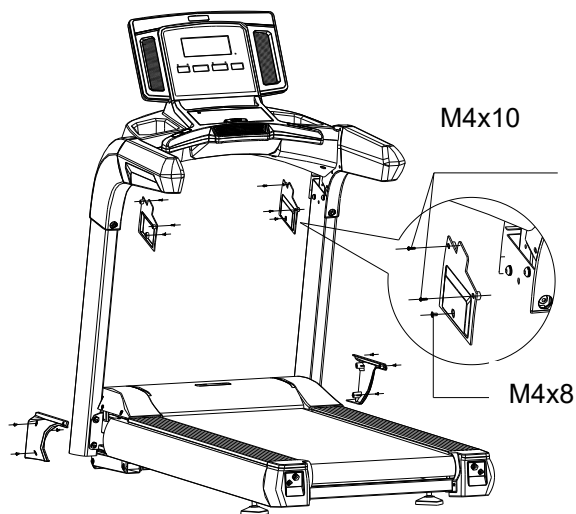
Шаг II: Установка консоли. Откройте коробку А и достаньте консоль. Соедините разъем провода на верхнем конце правой стойки с разъемом провода консоли, а затем вставьте левую и правую части поручней консоли в отверстия в вертикальных стойках. Не пережимайте провод, зафиксируйте консоль 6 винтами M8x16 (37) с шайбами (как показано на рисунке), затяните все винты шага 1 и 2:



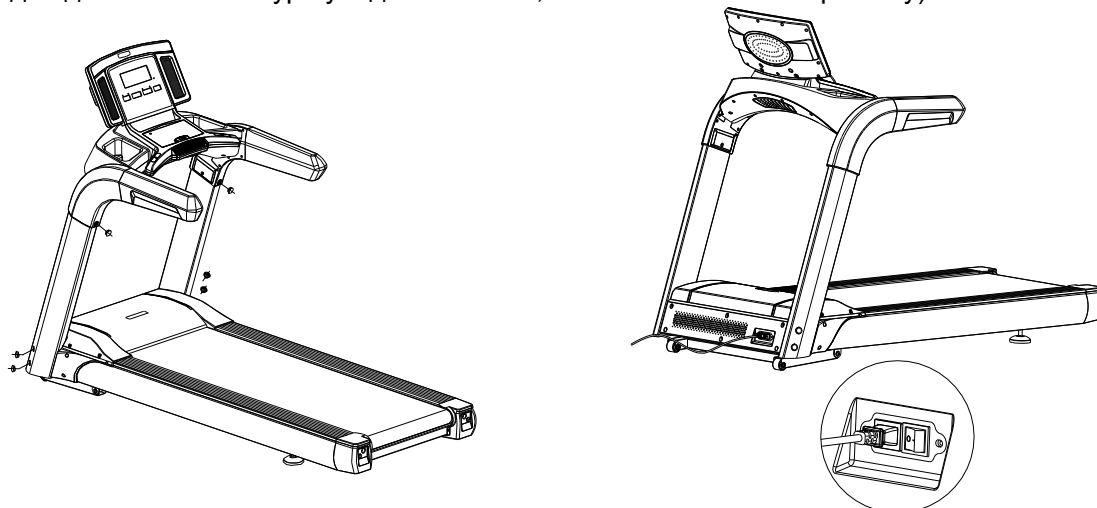
Шаг III: Установка дисплея консоли. Соедините разъем провода дисплея с разъемом провода консоли. Зафиксируйте с помощью 4 винтов с шестигранной головкой M6x25 (2) и шайб (3), как показано на следующем рисунке:



Шаг IV Установка декоративных элементов консоли и стоек. Во-первых, закрепите левый и правый кожухи стоек (27 и 53) на беговой дорожке 6 винтами M8x8 с большой крестообразной плоской головкой; во-вторых, закрепите нижние крышки консоли (38 и 41) 2 винтами M4x8 (40) и 4 саморезами M4x10 с круглой головкой (39), как показано на рисунке ниже:



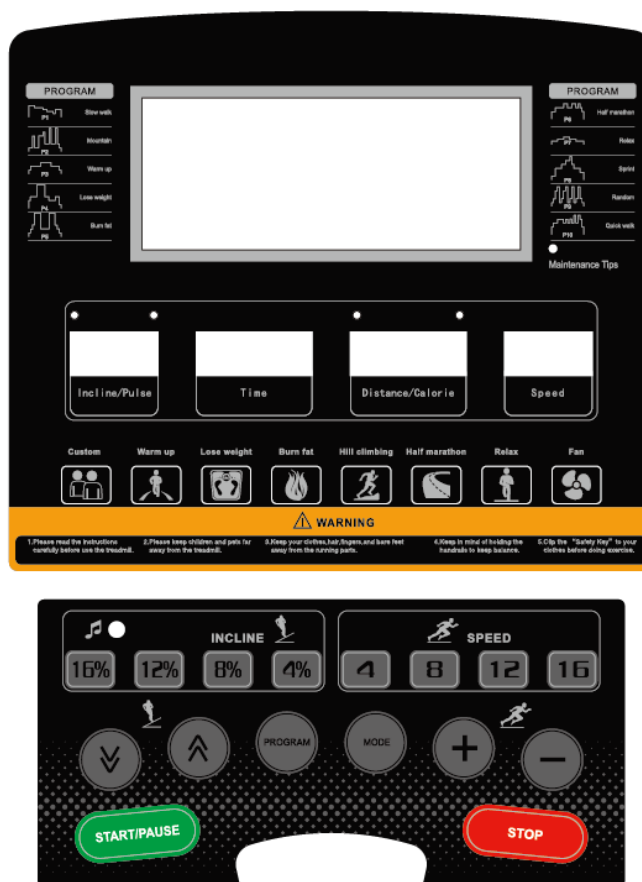
Шаг V: Установка заглушек и провода питания: установите 6 пластиковых заглушек (35), как показано на рисунке; подключите шнур питания в гнездо на передней части дорожки (во избежание травм, перед подключением шнура убедитесь в том, что он не включен в розетку):



Шаг VI: Завершение сборки беговой дорожки. Проверьте затяжку всех креплений. Запустите беговую дорожку на низкой скорости и проверьте, гибко ли управляются различные части бегового полотна и правильно ли оно натянуто. Не допускаются смещение полотна от центра и его проскальзывание (см. «IX. Ежедневное обслуживание и уход за беговой дорожкой»). После проверки переместите беговую дорожку в нужное место и начинайте эксплуатацию.

VI. Работа с консолью

1. Рабочий интерфейс консоли:



2. Описание дисплея консоли:

2.1. Окно «Incline/pulse»:

Отображение текущего значения наклона, диапазон отображения наклона: 0-18%.

Когда спортсмен удерживает руки на датчиках пульса, система показывает текущий пульс пользователя в диапазоне 50-200 ударов/минуту (данные показатели носят лишь информационный характер и не являются медицинскими показаниями).

2.2. Окно «Time»:

В окне будет отображаться «FAT», если выбран режим «Body Fat».

Показывает время выполнения упражнения. Время в ручном режиме измеряется в диапазоне 0:00-99:59, при достижении 99:59 беговая дорожка постепенно замедляется и останавливает работу, в окне скорости «Speed» отображается «End». После остановки, по истечении 5 секунд, дорожка переходит в режим ожидания; отсчет расстояния и калорий (Distance/Calories) измеряется в диапазоне 0:00-99:59 и при достижении 99:59 сбрасывается и продолжает работать; в режиме обратного отсчета времени при достижении значения 0:00, беговая дорожка замедляется, останавливает работу и окно отображает «End». После 5 секунд дорожка переходит в режим ожидания.

2.3. Окно «Distance/Calorie»:

Отображает «P01-...-P12-U01-...-U03» и расстояние в режиме выбора программ;

Диапазон отображения расстояния 0.00-99.00 км сбрасывается при достижении максимального значения; при режиме обратного отсчета показатель постепенно достигает 0, дорожка останавливается

и окно показывает «End». Дорожка переходит в режим ожидания через 5 секунд после остановки. Показания калорий. Калории отсчитываются в диапазоне 0.0-999.0, по достижении максимального значения, счетчик калорий сбрасывается и дорожка продолжает работу; в режиме обратного отсчета при достижении 0 дисплей показывает «End» и дорожка останавливается. Дорожка переходит в режим ожидания через 5 секунд после остановки.

2.4 Окно «Speed»:

Во время работы дорожки показывает текущую скорость, диапазон скорости: 1,0-18,0 км/ч.

2.5. Большой LED дисплей (далее - главное окно):

диаграммы текущей программы при выборе и настройке (наклон и скорость), отображение обратного отсчета при старте (3-2-1), 400-метровая диаграмма в режиме работы программы.

2.6. Индикатор «Maintenance Tips»:

Данный индикатор показывает необходимость обслуживания и загорается после каждых 100 км пробега. При этом дисплеи дорожки горят не так ярко как обычно. Проведите сервисное обслуживание дорожки, затем нажмите на кнопку увеличения скорости «Speed +» и удерживайте ее до тех пор пока индикатор не потухнет, счетчик обслуживания сбросится на 0.

3. Функции кнопок на консоли:

3.1 Кнопка «Program»: последовательно нажимайте эту кнопку, чтобы выбрать нужную встроенную программу «P1-P2-...-P12-U01-...-U03-FAT».

3.2 Кнопка «Mode» - кнопка выбора режима бега (целевые программы): нажимайте эту кнопку последовательно, чтобы выбрать режимы: «Time count-down» (обратный отсчет времени), «Distance count-down» (обратный отсчет расстояния), «Calorie count-down» (обратный отсчет калорий), «Manual mode» – ручной режим («30:00» это режим обратного отсчета времени, «1.00» – обратный отсчет расстояния, «50.0» обратный отсчет калорий, «0:00» ручной режим). После выбора программы вы можете использовать кнопки «Speed+», «Speed -», «Incline \wedge », «Incline \vsmile », чтобы изменить показатели обратного отсчета. После завершения настроек нажмите «Start» для запуска беговой дорожки.

3.3 Кнопка «Custom»: кнопка выбора пользовательских программ. Нажимайте последовательно для выбора одной из программ с персональными параметрами: U01, U02 и U03.

3.4 Кнопка программы «Warm-up»: в режиме ожидания дорожки нажмите на эту кнопку для 3-х минутной программы разогрева (окно «Time» мигает). Дорожка начнет работать со скоростью 1 км/ч и в течении 3-х минут скорость будет увеличена до 6 км/ч. После завершения обратного отсчета дорожка медленно остановится. Во время программы «Warm-up», нажмите кнопку «Start/Pause», после этого вы выйдете из программного режима «Warm-up». В других режимах кнопка «Start/Pause» служит для приостановки дорожки.

3.5 Кнопка «Lose weight»: в режиме ожидания нажмите эту кнопку, чтобы перейти в программу **Lose weight** (Похудение).

3.6 Кнопка «Burn fat»: в режиме ожидания нажмите эту кнопку, чтобы перейти в программу **Burn fat** (Сжигание жира).

3.7 Кнопка «Mountain»: в режиме ожидания нажмите эту кнопку, чтобы перейти в программу **Mountain** (Подъем в гору).

3.8 Кнопка «Half marathon»: в режиме ожидания нажмите на эту кнопку, чтобы перейти в программу **Half marathon** (полумарафон)- расстояние 21.1 км.

3.9 Кнопка «Relax»: нажмите эту кнопку во время работы дорожки. Если текущая скорость ≥ 8 км/ч, то

дорожка будет работать на скорости 8 км/ч три минуты; если текущая скорость < 8 км/ч и ≥ 2.5 км/ч, дорожка остановится через 2 минуты, а скорость будет постепенно падать; если текущая скорость < 2.5 км/ч, дорожка остановится через 18 секунд. Нажмите кнопку «Relax», окно «Time» мигает. Скорость можно уменьшать, увеличивать нельзя. В этом режиме неэффективно нажимать на кнопку «Start/Pause».

3.10 Кнопка «Start/Pause»: если дорожка включена, и магнитный ключ безопасности находится в дорожке, эта кнопка в любой момент запускает беговое полотно.

3.11 Кнопка «Stop»: нажмите кнопку в момент бега для остановки дорожки и сброса настроек.

3.12 «Speed +», «Speed-»: служат для регулировки значений в режиме ожидания; и для регулировки скорости во время работы, с шагом 0.1 км/ч. Если нажать и удерживать кнопки более 0,5 с, значение будет уменьшаться или увеличиваться непрерывно.

3.13 «Incline \wedge » and «Incline \vee »: используются для изменения значений в режиме ожидания; и для регулировки угла наклона во время работы с шагом 1%. Если нажать и удерживать кнопки более 0,5 с, значение будет уменьшаться или увеличиваться непрерывно.

3.14 «Speed: 4, 8, 12, 16» «горячие» клавиши для быстрой регулировки скорости.

3.15 «Incline: 4%, 8%, 12%, 16%» «горячие» клавиши для быстрой регулировки угла наклона.

3.16 Кнопка «Fan»: для включения вентилятора нажмите эту кнопку (по умолчанию он выключен), для выключения еще раз нажмите на кнопку.

3.17 Нажмите одновременно кнопки «Speed +», «Speed-» в режиме ожидания и удерживайте 3 секунды, на дисплее консоли отобразится пробег дорожки в км. Нажмите «Стоп» Stop, чтобы выйти.

4. Основные функции.

4.1 Быстрый старт (ручной режим):

Включите дорожку, убедитесь в том, что кнопка аварийной остановки находится в рабочем положении. Нажмите кнопку «Start/Pause», система произведет трехсекундный обратный отсчет со звуковым длинным сигналом. Главное окно покажет обратный отсчет 3, 2, 1. Полотно дорожки начнет двигаться со скоростью 1 км/ч. После того как дорожка стартовала, вы можете использовать кнопки «Speed +» и «Speed -» для изменения скорости дорожки; кнопки «Incline \wedge » и «Incline \vee » для изменения угла наклона.

4.2 Операции во время работы дорожки:

4.2.1 Нажмите «Speed -» для уменьшения скорости.

4.2.2 Нажмите «Speed +» для увеличения скорости дорожки.

4.2.3 Нажмите «Incline \vee » для уменьшения угла наклона дорожки.

4.2.4 Нажмите «Incline \wedge » для увеличения угла наклона дорожки.

4.2.5 Нажмите «Stop» для медленной остановки дорожки.

4.2.6 Пульс считывается после 3 секунд после того, как пользователь положил руки на кардиодатчики (данные пульса являются только справочными и не могут использоваться как медицинские показания)

4.3 Ручной режим:

4.3.1 Нажмите кнопку «Start/Pause» в режиме ожидания, дорожка заработает со скоростью 1.0 км/ч и углом наклона 0. Отсчет других окон будет начинаться с 0. Нажмите кнопки «Incline \wedge », «Incline \vee » key, «Speed +» key, «Speed -» для изменения скорости и угла наклона.

4.3.2 Нажмите «Mode» для входа в режим обратного отсчета в режиме ожидания, окно «Time» покажет «30:00» и мигает. Нажмите кнопки «Incline \wedge », «Incline \vee », «Speed +», «Speed -» для установки времени выполнения упражнения, диапазон установки: 5:00—99:00.

4.3.3 В режиме обратного отсчета нажмите «Mode» для входа в режим обратного отсчета расстояния, загорится окно «Distance/Calorie» со значением «1.00» и замигает. Нажмите кнопки «Incline $\hat{>}$ », «Incline $\hat{<}$ », «Speed +», «Speed -» для установки значения расстояния, диапазон установок: 0.50–99.

4.3.4 В режиме обратного отсчета расстояния, нажмите «Mode» для входа в режим обратного отсчета калорий, окно «Distance/Calorie» покажет «50.0» и замигает. Нажмите кнопки «Incline $\hat{>}$ », «Incline $\hat{<}$ », «Speed +», «Speed -», для установки значения калорий: 10.0–999.0.

4.3.5 После завершения настроек любого из трех режимов, дорожка запустится с 3-х секундным обратным отсчетом. Нажмите «Speed +», «Speed -», «Incline $\hat{>}$ », «Incline $\hat{<}$ » для регулировки скорости и угла наклон; нажмите «Stop» для остановки беговой дорожки.

4.4 Встроенные программы:

Нажмите кнопку «Program» и выберите любую из встроенных программ P01---P12.

В это время в окне «Distance/Calorie» отобразится номер программы P01---P12;

В главном окне отобразится диаграмма соответствующей программы P01—P12;

В окне «Time» время выполнения программы по умолчанию и оно замигает. Вы можете нажать « $\hat{<}$ $\hat{>}$ » «+ -», чтобы установить нужное время тренировки. (Каждая встроенная программа состоит из 16 разделов, и время работы каждого раздела равно общее время/16.)

Нажмите «Start». После этого начнется обратный отсчет «3, 2, 1», дорожка начнет двигаться со скоростью и углом наклона первого раздела программы. Когда предыдущий раздел программы закончится, программа автоматически перейдет к следующему разделу. Угол наклона и скорость поменяются в соответствии с программой. Во время работы вы можете нажимать « $\hat{<}$ $\hat{>}$ » для регулировки угла наклона и «+ -» для регулировки скорости, но, после перехода к следующему разделу параметры угла наклона и скорости установятся в соответствии с программой. После завершения работы всех разделов программа завершится, дорожка начнет замедляться и полностью остановится. Для остановки дорожки в любой момент тренировки нажмите «Stop», либо воспользуйтесь кнопкой аварийной остановки.

Данные встроенных программ (каждая программа состоит из 16 разделов, время выполнения каждого раздела равно заданному времени, деленному на 16)

Раздел Программы		Раздел = Установленное время/16															
		1	2	3	4	5	6	7	8	9	10	11	12	13	14	15	16
P01 Lose weight (похудение)	скорость	3	6	7	8	9	10	9	8	8	9	10	9	8	7	6	3
	наклон	0	2	2	4	4	4	2	2	2	3	3	4	4	3	2	1
P02 Burn fat (жиросжигание)	скорость	5	7	9	9	11	8	8	10	10	8	10	8	6	5	4	3
	наклон	3	5	4	4	3	5	5	3	3	5	3	5	5	3	3	3
P03 Mountain (подъем в гору)	скорости	3	4	6	5	3	5	6	4	5	6	7	6	8	6	5	3
	наклон	6	8	10	12	14	12	10	14	12	10	8	10	6	4	3	2
P04 Road (дорога)	скорость	3	6	7	7	8	9	9	10	10	10	9	9	8	6	4	3
	наклон	1	1	2	2	3	3	3	2	2	2	3	3	2	2	1	1
P05 Race (забег)	скорость	3	5	6	8	12	8	6	5	6	8	12	8	6	8	6	3
	наклон	3	6	5	3	1	3	5	6	5	3	1	3	5	3	5	2
P06 Slow Walk (медленная ходьба)	скорость	3	4	5	5	6	5	5	4	5	5	6	5	5	4	5	3
	наклон	2	2	3	2	3	2	3	2	3	3	2	2	3	3	2	2
P07 Quick Walk (быстрая ходьба)	скорость	3	5	6	7	7	6	6	7	7	6	6	7	7	6	5	3
	наклон	3	4	5	5	4	4	3	3	4	4	5	5	4	4	2	2
P08 Random (случайная)	скорость	5	10	6	11	7	11	8	11	9	6	10	7	11	9	6	3
	наклон	3	4	5	6	5	4	5	6	5	4	5	6	5	4	3	2
P09 Jog (бег трусцой)	скорость	5	7	8	9	9	9	8	8	9	9	9	8	9	8	6	5
	наклон	2	2	3	3	4	4	3	3	4	4	3	3	4	4	3	2
P10 Sprint (спринт)	скорость	2	6	7	8	9	10	10	11	11	11	10	9	8	6	4	2
	наклон	4	5	6	7	8	9	10	10	10	10	10	9	5	7	5	2
P11 Gradual (подъемы)	скорость	3	4	5	6	7	7	5	6	7	7	5	7	6	5	4	3
	наклон	2	2	3	2	3	2	3	2	3	3	2	3	2	3	2	2
P12 Learner (новичок)	скорость	3	5	6	5	5	6	5	5	6	5	5	5	5	4	3	3
	наклон	2	3	2	3	3	2	3	4	3	3	3	3	3	2	2	1

4.5 Пользовательские программы:

Кроме 12 встроенных программ, дорожка оснащена тремя пользовательскими программами, которые позволяют установить персональные параметры: U01, U02 и U03.

4.5.1 Установка пользовательской программы:

Нажимайте кнопку «Program» до тех пор, пока на дисплее не высветится пользовательский режим. Окно «Distance/Calorie» покажет «U01-U03», нажмите «Mode», чтобы войти в установки, в окне «Time» отобразится «S-01...S-16», в окнах «Speed» и «Incline/Pulse» отобразятся значения скорости и угла наклона, выбранной секции. После этого установите время для каждой секции. Скорость, используя кнопки «Speed +», «Speed -» или кнопки быстрого выбора скорости. Используйте кнопки «Incline $\hat{>}$ » и «Incline $\hat{<}$ » для установки угла наклона дорожки. Нажмите «Mode» для установки параметров для секции и введите интервал времени, который будет сохранен для каждой из 16 секций; установленные данные будут храниться в памяти дорожки, пока вы их не сбросите. Данные не будут утеряны даже в случае отключения дорожки от источника питания.

4.5.2 Варианты работы с пользовательской программой:

- В режиме ожидания несколько раз нажмите кнопку «Program» для выбора нужной пользовательской программы (U01-U03), установите время тренировки и нажмите «Start».
- После установки параметров пользовательской программы и времени выполнения нажмите «Start», дорожка в тоже время начнет ее выполнение.

4.5.3 Описание настройки пользовательской программы:

Каждая программа разделена на 16 разделов по времени. Во время настройки необходимо сделать установку скорости и наклона для каждого раздела, а также установить время тренировки. После этого можно нажать на кнопку «Start».

4.6 Тест Body fat :

Несколько раз нажмите кнопку «Program» в режиме ожидания. Окно «Time» покажет «FAT» - функция определение индекса массы тела (FAT). Нажмите «Mode» для переключения между интерфейсами F-1, F-2, F-3, F-4 и F-5 (F-1—пол, F-2—возраст, F-3—рост, F-4—вес, F-5-индекс массы тела), нажмите «Speed +», «Speed -», «Incline $\hat{>}$ », «Incline $\hat{<}$ » для установки параметров 01—04 (в соответствии с данными в таблице). После установки нажмите «Mode» для входа в интерфейс F-5 (определение индекса массы тела (FAT)). Подержите руки 5-6 секунд на кардиодатчиках и вы увидите свой индекс FAT, который покажет насколько ваш рост соответствует вашему весу. Индекс массы тела (FAT) измеряет соотношение массы и роста, но не пропорции тела. Индекс FAT используют для мужчин и женщин, он показывает необходимость корректировки массы тела. Идеальный индекс должен быть в диапазоне 20—24. Если индекс меньше 19, пользователь худой; если в диапазоне 25 - 29, у спортсмена избыток массы тела; если индекс больше 30, то у пользователя ожирение. (Показания дорожки носят лишь информативный характер и не могут использоваться как медицинские показатели.)

F-1	Пол	01Мужчина	02Женщина
F-2	Возраст	10-----99	
F-3	Рост	100----200	
F-4	Вес	20-----150	
F-5	Индекс массы тела	≤19	Худой
	Индекс массы тела	=(20---24)	Идеальный
	Индекс массы тела	=(25---29)	Избыток веса
	Индекс массы тела	≥30	Ожирение

4.7 Параметры дисплея и диапазон установок:

Настраиваемый параметр	Начальный	Установка начального значения	Диапазон настройки	Диапазон отображения
Время (м:с)	0:00	30:00	5:00-99:00	0:00—99:59
Наклон, %	0	0	0-18	0-18
Скорость (км/ч)	1.0	1.0	1.0-18	1.0-18.0КМН
Расстояние (км)	0.00	1.00	0.50-99.90	0.00—99.90
Пульс (уд/мин)	P	нет	нет	50-200
Калории	0.0	50.0	10.0-999.0	0.0—999.0

5. Магнитный ключ безопасности:

В любом рабочем состоянии дорожки нажмите красную кнопку аварийной на консоли для немедленной остановки дорожки, вы услышите три звуковых сигнала, в окне «Speed» вы увидите «—», после этого дорожка не может выполнять никаких операций, кроме ухода в спящий режим. После того, как вы корректно вставите кнопку обратно, дорожка перейдет в режим ожидания.

6. Режим энергосбережения:

Дорожка имеет функцию энергосбережения. Если в течении 10 минут не будет нажата ни одна кнопка, то дорожка автоматически отключится. Для включения дорожки нажмите любую кнопку на консоли

7. Подключение Bluetooth (аудио):

К беговой дорожке может быть подключен мобильный телефон, планшет или другое устройство для воспроизведения музыки через динамики консоли.

Метод использования: включите Bluetooth на внешнем устройстве, выполните поиск и сопряжение с Bluetooth беговой дорожки (название Bluetooth беговой дорожки: Conlin), после успешного сопряжения беговая дорожка издаст звуковой сигнал. При воспроизведении звука с внешнего устройства громкость звука регулируется внешним устройством.

Примечание: после успешного подключения и сопряжения пользователя 1, пользователь 2 не сможет подключиться к сопряженному Bluetooth, если пользователь 1 не отключится.

Когда внешнее устройство находится далеко от беговой дорожки, оно автоматически отключается, а когда внешнее устройство возвращается в зону действия беговой дорожки, беговая дорожка автоматически подключается к нему.

8. Подключение к приложению Fitshow

Беговая дорожка обеспечивает функцию соединения с приложением «Fitshow», которое может управлять беговой дорожкой по беспроводной связи. В то же время приложение «Fitshow» записывает и хранит данные о тренировках пользователя, которые удобно проверять и обмениваться ими.

Инструкции: Вы можете скачать и установить «Fitshow» в магазине приложений вашего смартфона, или отсканировать QR-код на беговой дорожке.

Требования к установке «Fitshow»: iPhone 4S и выше, для Android - 5.0 и выше.

Примечание: Все, что в «Fitshow» связано с регистрацией, необходимостью оплаты и другими коммерческими действиями, не имеет никакого отношения к производителю беговой дорожки.

Откройте страницу «Sport» в приложении «Fitshow», нажмите «All», появится диалоговое окно с ближайшими устройствами «Nearest Devices», нажмите «Поиск снова, чтобы найти Bluetooth (Bluetooth: FS-XXXXXX) беговой дорожки, и нажмите «Select» для сопряжения. После успешного сопряжения нажмите «Start», и беговая дорожка медленно запустится после обратного отсчета на экране.



Если приложение Fitshow подключено к Bluetooth, и Bluetooth автоматически отключается во время работы, пожалуйста, перезагрузите телефон (или выключите и включите телефон) один раз, а затем запустите приложение.

9. Выключение:

Беговую дорожку можно выключить в любой момент, отключив питание или нажав выключатель, это не повредит ее работе.

10. Меры предосторожности:

10.1 Перед тренировкой проверьте, подключена ли дорожка к источнику питания и вставлен ли магнитный ключ безопасности.

10.2 В любой непредвиденной или аварийной ситуации вы всегда можете выдернуть магнитный ключ безопасности. Дорожка немедленно замедлится и остановится. Возобновить работу вы можете, вставив ключ безопасности и нажав на необходимую кнопку.

10.3 Если у вас есть какие либо вопросы по работе дорожки, обратитесь к вашему дистрибьютору. Данная дорожка относится к классу коммерческого оборудования, поэтому только аттестованные технические специалисты могут заниматься ее ремонтом и обслуживанием.

VII. Отладка и запуск беговой дорожки

1. Отладка беговой дорожки

1.1. После завершения сборки убедитесь в том, что кнопка аварийной остановки находится в рабочем положении.

1.2 Перед включением проверьте, хорошо ли заземлен провод питания, передвиньте руками беговое полотно, чтобы убедиться в том, может ли оно работать гибко и без каких-либо ненормальных звуков.

1.3 Вставьте провод питания в розетку и нажмите кнопку включения на дорожке. Все окна консоли показывают начальные значения, а беговое полотно не двигается.

1.4 Нажмите кнопку «Старт» (Start), беговая дорожка начнет движение на низкой скорости (рабочая скорость составляет 1,0 км/ч). Убедитесь, что беговая дорожка и консоль работают нормально.

1.5 Нажмите кнопки «Увеличение скорости» и «Уменьшение скорости», наблюдая за тем, нормально ли происходит регулирование.

1.6 Нажмите кнопку «Стоп» или кнопку «аварийной остановки». После этого беговая дорожка замедлится и остановится. Выключите дорожку и отключите провод питания из розетки.

2. Запуск

После отладки электрическая беговая дорожка может быть введена в эксплуатацию

2.1 Включите провод питания в розетку 220 В. Розетка должна быть снабжена соответствующим проводом заземления.

2.2 Нажмите кнопку «Старт». Беговое полотно начнет движение со скоростью 0,1 км/ч. Когда скорость составит около 1,0 км/ч, она отобразится на консоли.

2.3 Если вы хотите увеличить скорость беговой дорожки, нажмите клавишу «скорость+», максимальное значение 18 км/ч.

2.4 Если вы не можете ждать медленного снижения скорости, нажмите кнопку «аварийной остановки» (safety switch), после этого беговая дорожка быстро замедлится и остановится.

2.5 Нажмите «STOP» после бега, и беговая дорожка замедлится до полной остановки.

3. Аварийная остановка

3.1 При любом состоянии тренажера достаточно нажать кнопку «аварийной остановки», для экстренной остановки дорожки.

3.2 Если беговое полотно дорожки проскальзывает или застряло, то двигатель остановится примерно через 3 с.

VIII. Меры предосторожности

1. Электрическая схема

1.1 Избегайте использования других электроприборов в той же цепи питания. Цепь питания должна быть способна обеспечить электрический ток свыше 9,8 А.

1.2 Необходимо, чтобы рабочее напряжение находилось в диапазоне 220В±10%. Напряжение за пределами этого диапазона может привести к ненормальной работе.

1.3 Перед тренировкой проверьте подачу питания и исправность кнопки аварийной остановки .

1.4 При возникновении ненормальных условий во время тренировки, вы можете нажать кнопку аварийной остановки, беговая дорожка быстро замедлится и окончательно остановится;

1.5 После использования беговой дорожки следует выключить питание и вынуть вилку из розетки.

1.6 Зимой следует поддерживать определенную влажность в помещении, чтобы избежать статического электричества.

1.7 Если провод питания поврежден после использования, пожалуйста, обратитесь к дистрибьютору

указанной продукции для замены или покупки.

1.8 Если у вас возникли вопросы о беговой дорожке, пожалуйста, свяжитесь с дистрибьютором. Не допускается разборка или обслуживание беговой дорожки непрофессионалами из-за опасения повредить беговую дорожку.

2. Условия размещения

2.1 Беговую дорожку следует размещать только в помещении защищенном от влажности. Запрещается брызгать водой на беговую дорожку. Запрещается размещать на беговой дорожке посторонние предметы или вставлять их в беговую дорожку.

2.2 Во время работы беговой дорожки двигатель может генерировать небольшое количество искр, поэтому беговую дорожку следует размещать в проветриваемом помещении и держать вдали от взрывчатых веществ.

2.3 При использовании беговой дорожки убедитесь, что ее передние и задние ножки надежно соприкасаются с поверхностью. Если поверхность пола неровная, она должна быть надежно простелена ковром или резиновой пластиной. Задние ножки регулируются по высоте.

2.4 Обращайте внимание на чистоту в помещении. Особенно на пыль, которая может неблагоприятно сказаться на работе дорожки, налипнув на её электронные компоненты .

3. Меры предосторожности перед или во время тренировки

3.1 Для вашей безопасности при использовании беговой дорожки надевайте спортивную одежду и подбирайте подходящую спортивную обувь. Категорически запрещается выполнять упражнения на беговой дорожке с босыми ногами.

3.2 Не допускается одновременное выполнение упражнений на беговой дорожке двумя и более людьми.

3.3 Приготовьте полотенце перед бегом, чтобы пот не капал на беговое полотно и не попадал внутрь корпуса.

3.4 Новичок может вставать на беговую дорожку только после того, как он встанет на боковую подножку и проверит несколько раз одной ногой способен ли он поддерживать текущую скорость бегового полотна.

3.5 Беговая дорожка имеет достаточную мощность двигателя. В принципе, возможен нулевой старт. Но, для продления срока службы беговой дорожки мы рекомендуем сначала встать на боковые подножки дорожки обеими ногами, а ходьбу или бег начинать только после начала движения бегового полотна.

3.6 Категорически запрещается сходить и заходить на дорожку с задней части полотна.

3.7 Силы прилагаемые к подлокотникам должны быть равномерные, бежать необходимо прямо, это исключит перекосы бегового полотна.

3.8 При беге в нормальном состоянии руки должны быть убраны с подлокотников. Включение в тренировку движения рук дадут лучший результат.

3.9 При сходе с беговой дорожки следует нажать кнопку «STOP». Не сходите с беговой дорожки, пока беговое полотно полностью не остановится.

3.10 Не подпускайте детей к беговой дорожке, рука или одежда ребенка могут быть зажаты беговым полотном и нанести ему серьезную травму.

3.11 Категорически запрещается прикасаться руками к работающему беговому полотну.

4. Дополнительные меры предосторожности

4.1 Люди с сердечными заболеваниями не должны использовать беговую дорожку без присмотра.

4.2 Определяйте скорость бега в соответствии с вашими физическими возможностями; больные люди должны использовать беговую дорожку только после консультации с врачом.

4.3 Результаты измерений датчиков пульса не являются медицинскими показателями и служат лишь для справки.

IX. Ежедневное обслуживание и уход за беговой дорожкой

При ежедневном использовании беговой дорожки необходимо обратить внимание на следующее.

1. Содержите беговую дорожку в чистоте

1.1 Срок службы беговой дорожки можно значительно продлить, если содержать ее в чистоте. Чаще протирайте беговое полотно и подножки, расположенные с двух сторон бегового полотна. Не допускайте накопления грязи и пыли под беговым полотном.

1.2 Беговое полотно можно протирать мягкой тканью, смоченной в мыльном растворе. Не допускайте попадания воды на нижнюю часть бегового полотна и на деку.

1.3 Регулярно проверяйте каждый болт и гайку. В случае ослабления немедленно затяните и закрепите их с помощью инструментов.

1.4 Регулярно проверяйте чистоту канавок ремня двигателя. Если ремень загрязнен, его необходимо почистить. Это поможет избежать лишних вибраций при использовании.

1.5 Регулярно очищайте электрическую систему управления и пыль вокруг двигателя для обеспечения нормальной работы беговой дорожки.

2. Смазка бегового полотна

2.1 В комплекте с дорожкой идет флакон со специальным силиконовым маслом. Беговая дорожка требует регулярной смазки силиконом. Это позволяет избежать повреждения деки и бегового полотна, которые нагреваются и изнашиваются из-за постоянного трения. Также регулярная смазка уменьшает нагрузку на двигатель и продлевает срок его службы. (Примечание: берегите флакон со смазкой от детей.)

2.2 После использования беговой дорожки в течение 50 км необходимо смазать беговое полотно. Смазка не должна быть чрезмерной. Рекомендуется использовать 30 мл флакон с силиконовым маслом для 10 смазок беговой дорожки.

2.3 Способ смазки: ослабьте шестигранным ключом правый и левый регулировочные болты на задних торцах беговой дорожки – 5 оборотов против часовой стрелки с одной и с другой стороны, затем еще 5 с одной и с другой. Приподнимите полотно на 10-15 см, нанесите на деку силиконовое масло «змейкой», не доходя до края бегового полотна 2-3 см. Равномерно затяните полотно, по 5 оборотов по часовой стрелке с каждой стороны, затем еще 5 с каждой. (Способ регулировки полотна см. в разделе «4. Регулировка натяжения бегового полотна»). Не наносите много масла на деку, здесь не работает правило – чем больше, тем лучше (придерживайтесь пункта 2.2). После смазки включите дорожку на медленную скорость и походите 5-10 минут по всей поверхности полотна для равномерного распределения смазки. **Помните:** разумная смазка - важный фактор продления срока службы беговой дорожки!

3. Сила трения деки и бегового полотна:

Сила трения деки и бегового полотна увеличивается из-за грязи и пыли под полотном, а также из-за недостатка смазки. Все это может привести к повреждению двигателя и панели управления. Чрезмерная сила трения характеризуется следующим:

3.1 В выключенном состоянии беговое полотно трудно приводить в движение ногами или даже невозможно;

3.2 При работе на средней скорости, вы нажимаете «аварийную кнопку» и беговое полотно быстро останавливается;

3.3 Увеличение силы трения может привести к повреждению двигателя или панели управления, короткому замыканию, отключению, перегоранию предохранителя и т.д.

4. Регулировка натяжения бегового полотна:

4.1 Ослабление полотна

Несмотря на то, что все беговые дорожки отрегулированы на заводе-изготовителе, беговое полотно

может ослабнуть после некоторого времени использования беговой дорожки. Техническое обслуживание осуществляется пользователем. Если беговое полотно слишком ослабло, то оно начинает проскальзывать и останавливаться. Чрезмерное натяжение также не рекомендуется, потому как в этом случае можно повредить двигатель, беговое полотно, деку, увеличиться шум при работе дорожки и т.д. Признак нормального натяжения – полотно можно поднять за середину на 5-6 см от деки.

4.2 Метод определения натяжения бегового полотна

Установите скорость беговой дорожки на 1,5 км/ч, с силой возьмитесь обеими руками за подлокотники и попробуйте предотвратить движение бегового полотна ногами. Если беговое полотно останавливается, а передний вал продолжает работать – полотно ослабло. Также полотно может проскальзывать во время движения.

4.3 Метод регулировки полотна

Для регулировки натяжения используется натяжной регулируемый болт правого и левого заднего регулирующего короба. Для устранения проскальзывания следует затянуть оба натяжных болта заднего вала при помощи ключа, повернув их на $\frac{1}{4}$ оборота (как показано на рисунке). Затем проверить снова дорожку на проскальзывание и паузы в работе. Повторить натяжение при необходимости, но НИКОГДА НЕ затягивать натяжные болты больше, чем на $\frac{1}{4}$ оборота за один раз.

Затяните регулировочные болты с обеих сторон на $\frac{1}{4}$, пока не исчезнут проскальзывания или пауза на беговой дорожке, как показано на рисунке.

Внимание: Не перетяните ремень. Слишком тугая затяжка является причиной износа бегового полотна, двигателя и других компонентов беговой дорожки.

5. Центровка полотна

При наблюдаемом смещении полотна в сторону (вправо или влево) во время тренировки необходимо провести его центровку. Полотно дорожки должно находиться по центру, при движении полотна недопустимо касание неподвижных элементов тренажера.

Если полотно съехало вбок, остановите дорожку, возьмите ключ и отрегулируйте положение регулировочных винтов, расположенных в задних кожухах.

Если полотно смещено влево, поверните левый регулировочный винт на $\frac{1}{4}$ оборота по часовой стрелке. Если полотно смещено вправо, поверните правый регулировочный винт на $\frac{1}{4}$ оборота по часовой стрелке.

После того как вы отрегулировали винт, включите дорожку и проверьте, как располагается полотно. Если оно смещено по-прежнему, повторите процедуру регулировки еще раз. Не тренируйтесь на тренажере, если полотно смещено.

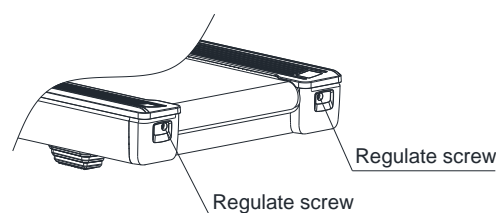
6. Регулировка ремня двигателя

6.1. Ремень двигателя был отрегулирован на заводе. Но после использования в течение определенного периода времени он может периодически останавливаться. Это может быть связано с потерей натяжения ремня.

6.2. Как проверить степень натяжения ремня.

Идите по беговой дорожке со скоростью 1,5 км/ч, плотно держитесь за поручни и ногами останавливайте беговое полотно, если беговое полотно перестает двигаться, но передний вал все еще крутится, и он не останавливается после ослабления, то ремень двигателя слишком свободен и его надо натянуть. При этом пользователь будет чувствовать задержку движения полотна.

6.3. Решение: сначала открутите винты защитной крышки двигателя и снимите её. С помощью



специальных инструментов затягивайте регулировочные болты ремня двигателя по часовой стрелке до тех пор, пока не перестанете ощущать остановку бегового полотна. В основном, данная регулировка производится пользователями самостоятельно.

Способ регулировки ремня: С помощью вспомогательных инструментов постепенно отрегулируйте положение двигателя, затягивая регулировочные болты по часовой стрелке на полкруга за один раз.

Внимание: Не перетягивайте ремень. Слишком сильное или слишком слабое натяжение сократит срок эксплуатации ремня.

Х. Методы устранения распространенных неисправностей

Неисправность		Причина	Устранение
Нет изображения дисплея/черный экран		A Шнур питания не подключен или подключен неправильно	Подключите шнур питания
		B Дорожка выключена	Включите дорожку
		C Нет питания драйвер (материнской платы) либо он неисправен	Проверьте шнур питания драйвера, или замените материнскую плату
		D Провод консоли разомкнут	Замените провод и подключите его снова
		E Консоль повреждена	Замените консоль
Беговая дорожка движется не плавно, слабо или рывками		A Сопротивление бегового полотна	Отрегулируйте беговое полотно или смажьте дорожку
		B Слишком туго или слишком слабо натянут ремень двигателя	Отрегулируйте ремень двигателя
		C Крутящий момент привода слишком мал или слишком велик	Установите потенциометр крутящего момента в соответствующее положение
Изображение на экране неполное или пропало часть полосок изображения		A. Плохая спайка IC драйвера или его соединений	Требуется выполнить ремонт, проверить соединения и спаять при необходимости.
		B. Неисправный драйвер IC	Требуется выполнить ремонт и установить новый IC драйвер дисплея
Код ошибки на дисплее	The safety lock fell off	A. Включена кнопка аварийной остановки	Нажмите на кнопку аварийной остановки
		B. Магнетрон кнопки не срабатывает	Установите магнетрон в правильное положение
	E01 - сбой связи (сигнал конвертора не получен) E08 - конвертор не принимает сигнал от платы дисплея	A. Сигнальная линия консоли не подключена должным образом или имеет плохое соединение	Повторно подключите линию консоли
		B. Сигнальная линия консоли повреждена в результате короткого замыкания или разомкнутой цепи	Замените сигнальную линию консоли
		C. Линия исправна, но нет сигнала консоли	Замените консоль
		D. Ошибка из-за неисправности драйвера (материнской платы)	Заменит драйвер (мат. плату)

Код ошибки на дисплее	E03 - неисправность (высокое напряжение) E04 – ошибка (высокий ток) E05 - Ошибка при перегрузке	A. Защита системы от перегрузки	Системная защита. Перезапустить систему в случае искусственной блокировки
		B. Движение заблокировано	Проверьте нет ли препятствий для движения или смажьте полотно
		C. Внутреннее короткое замыкание двигателя	Заменить двигатель
		D. Перегорание конвертора	Заменить конвертор
	E07 – защита от перегрева	A. Защита от перегрева или неисправный конвертор	Замените конвертор
	E12 - неисправность двигателя подъема	A. Линия двигателя подъема или сигнальная линия подключены неправильно	Проверьте, что подключение линий правильное, и снова подсоедините линии
		B. Неисправный двигатель подъема	Замените двигатель подъема
		C. Неисправный конвертор	Заменить конвертор
	E13 - антиинверсное действие off-on	A. Беговая дорожка наклонена или размещена не горизонтально	Отрегулируйте наклон дорожки и ее горизонтальное расположение
		B. Плохая линия из-за инверсии привода	Заменить привод
	E06-Неисправность MCU конвертора E09 - Ошибка внутренней связи 1 конвертора E10- Ошибка внутренней связи 2 конвертора E14 - сбой фазы по умолчанию E15 - U сбой датчика тока	A. Неисправность конвертора	Заменить конвертор

XI. Меры предосторожности при выполнении физических упражнений

- **Разминочные упражнения:** перед каждой тренировкой необходимо проводить разминку в течение 5~10 минут и упражнения на растяжку, чтобы избежать травм во время тренировки.
- **Дыхание:** Во время выполнения тренировки не разрешается задерживать дыхание. Дышите ровно, когда прилагаете усилие вдыхайте. Дыхание должно быть согласовано с действиями. В случае учащенного дыхания немедленно прекратите тренировку.
- **Частота:** Тренировки на одну и ту же мышцу должны проводиться с интервалом в 48 часов, то есть тренировки на одну и ту же мышцу должны проводиться каждый второй день.
- **Нагрузка:** Каждый должен определять интенсивность тренировки в соответствии со своими физическими данными. тренировки с нагрузкой следует выполнять постепенно. На начальном этапе тренировок может возникнуть мышечная боль. Если вы будете продолжать тренироваться с указанной выше частотой, боль может утихнуть.
- **Заминка:** После каждой тренировки следует выполнять 5-ти минутную заминку, особенно растяжку для мышц ног, чтобы предотвратить длительный спазм мышц и сохранить их эластичность.
- **Диета:** чтобы защитить пищеварительную систему, тренировки можно выполнять через 1 час после еды, принимать пищу можно не менее чем через полчаса после тренировки. Во время упражнений пейте воду как можно меньше. Запрещается пить много воды, чтобы не нагружать сердце и почки.
- Если у вас возникли вопросы по беговой дорожке, пожалуйста, свяжитесь с дистрибьютором. Непрофессионалам запрещается разбирать или обслуживать беговую дорожку.

По вопросам приобретения и обслуживания обращайтесь в компанию импортер:

ООО "Фитнес Трейд": <https://fitvl.ru>, 8-800-775-57-83, shop@fitvl.ru