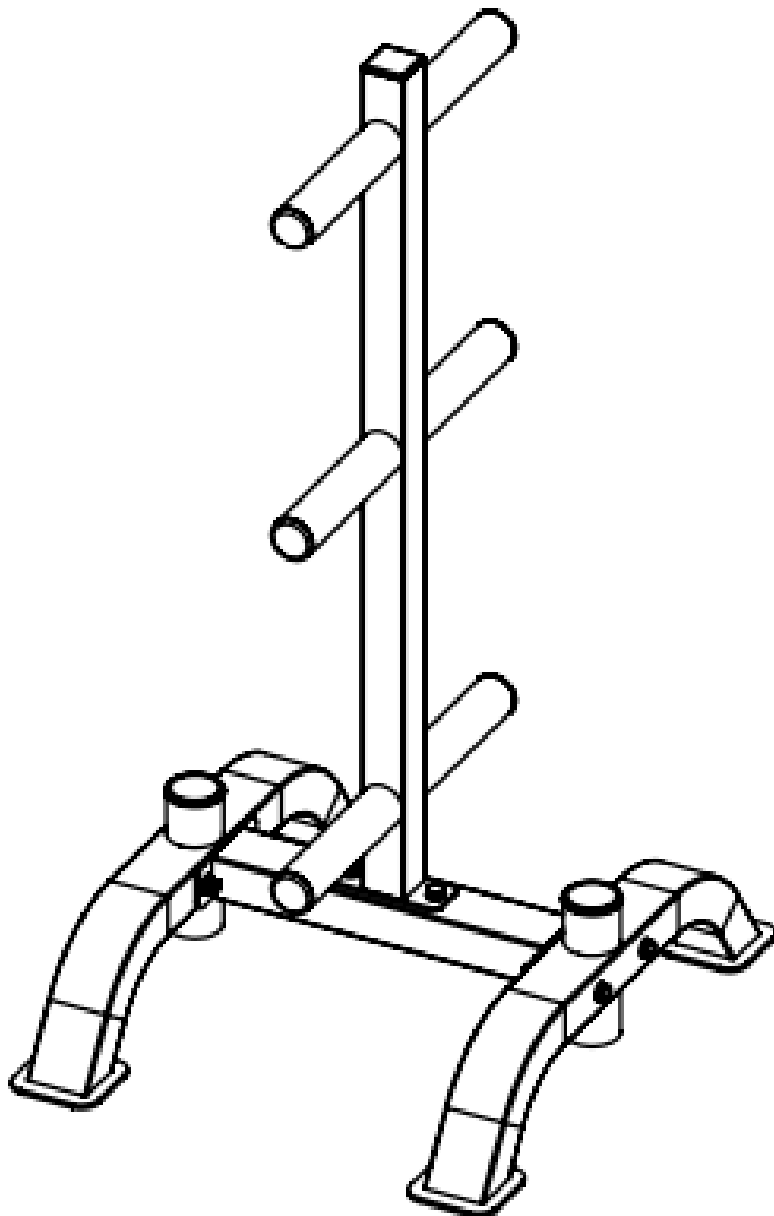


MD Buddy MD6103

Стойка для дисков

Инструкция по сборке



Комплект поставки

1.	Вертикальная стойка для дисков	1 шт.
2.	Соединитель опорных ножек	1 шт.
3.	Опорная ножка	2 шт.
4.	Болт M10x60	2 шт.
5.	Шайба Ф10	12 шт.
6.	Болт M10x80	4 шт.
7.	Гайка M10	6 шт.

1. Сборка производится в соответствии со схемой, указанной на рисунке 1 (Рис.1). Для сборки потребуется помощник. Сборка производится на ровной поверхности.
2. Закрепите 2 опорные ножки (3) и соединитель опорных ножек (2) при помощи: 4 болтов М10х80 (6), 8 шайб Ф10 (7) и 4 стопорных гаек М10 (7). Не затягивайте крепеж.
3. Соедините отверстия вертикальной стойке для дисков (1) с отверстиями соединителя ножек (2) и закрепите с помощью: 2 болтов М10х60 (4), 4 шайб Ф10 (5) и 4 стопорных гаек М10 (7). Не затягивайте крепеж.
4. Проверьте горизонтальный и вертикальный уровень стойки и поправьте при необходимости. После этого затяните весь крепеж. Стойка для дисков собрана.

Название изделия: Стойка для дисков.

Торговая марка: MD Buddy.

Модель: MD6103.

Производитель: Nantong MODERN SPORTING INDUSTRIAL CO., LTD., КИТАЙ, Building 14-1, Huahui Zhigu Science Industrial Park, No.17, Garden Road, Nantong, Jiangsu, 226014, China.

Импортер: ООО «Фитнес Трейд», 690014, Россия, край Приморский, город Владивосток, улица Достоевского, Дом 4 А, Офис 104.



*Изделие сертифицировано и соответствует стандартам качества и надежности EAC.

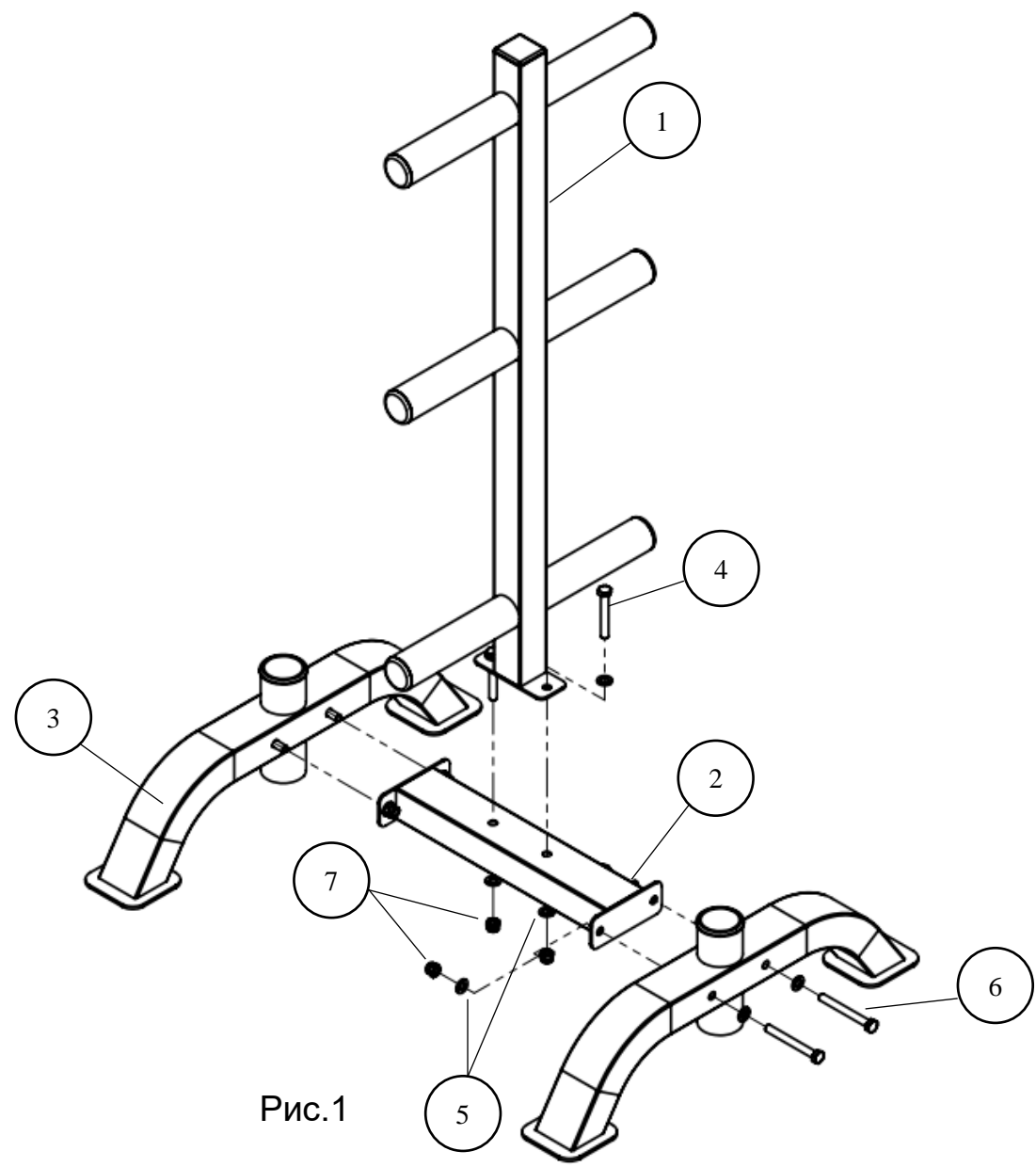


Рис.1